



石家莊鐵道大學
SHIJIAZHUANG TIEDAO UNIVERSITY

在线开放课程

计算机联锁系统

计算机联锁系统的
通道与接口

主讲：邸建红

目录



在线开放课程

- 故障—安全输入接口
- 故障—安全输出接口
- 采集和驱动命令的接口电路

计算机联锁系统的通道与接口



在线开放课程

故障—安全输入/输出接口

- 故障—安全输入接口

 - 静态故障—安全输入接口

 - 动态故障—安全输入接口

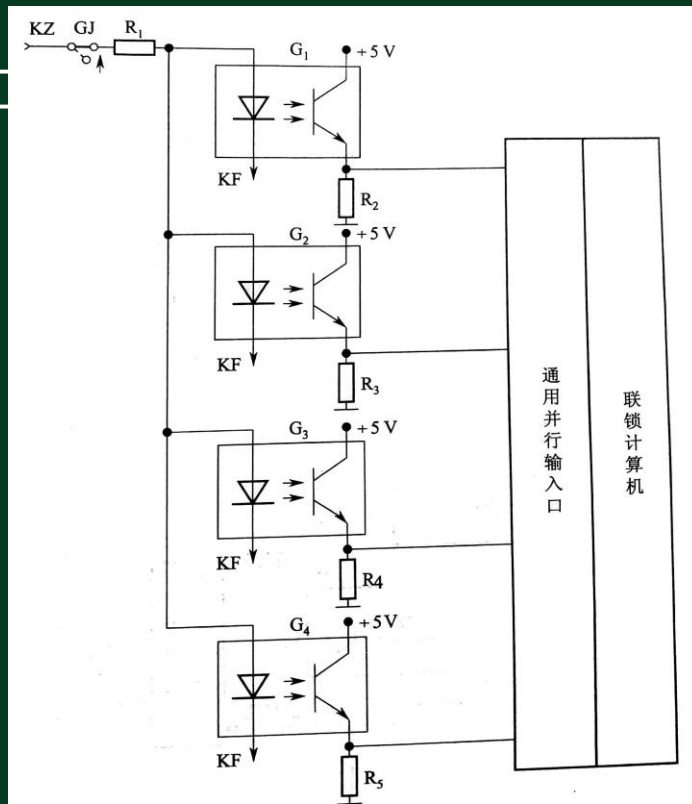
- 故障—安全输出接口

 - 代码→动/静态变换电路

 - 动/静态→电平变换电路

计算机联锁系统的通道与接口

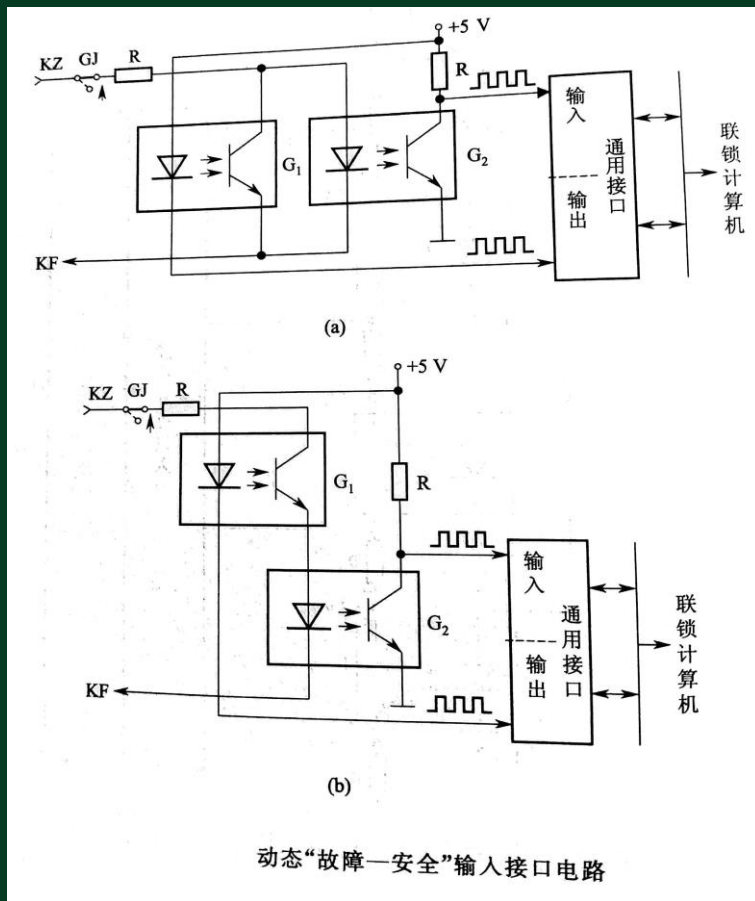
静态故障—安全输入接口
采用编码方式。
假设取码长为 n ，
则可组成 2^n 个代码。



静态“故障—安全”输入接口的结构图

计算机联锁系统的通道与接口

动态故障—安全
输入接口



计算机联锁系统的通道与接口



在线开放课程

故障—安全输出接口

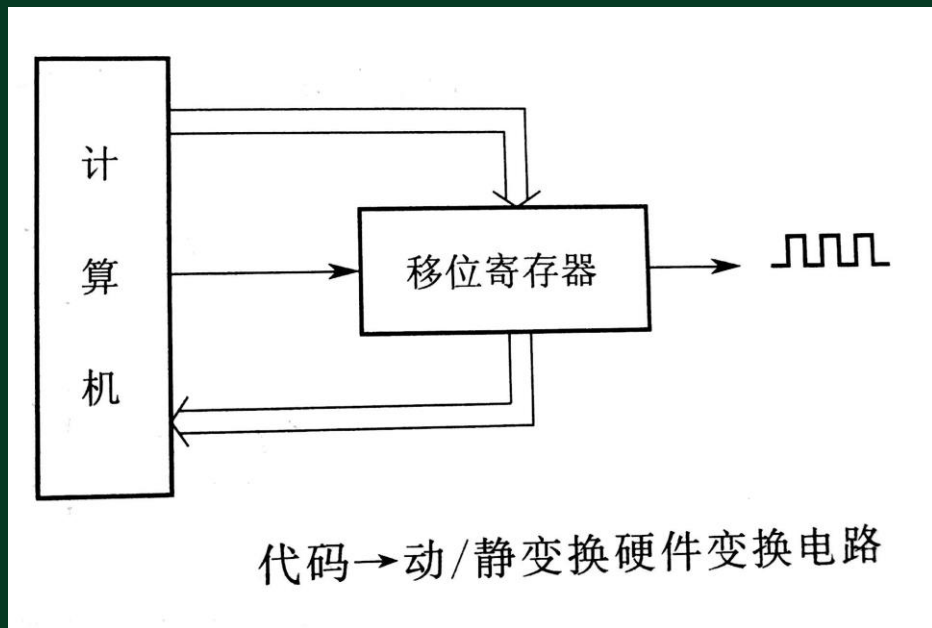
信号机控制电路、道岔控制电路。

输出接口的任务：将控制信息从代码形式转换为电平形式，并将电平放大到足以驱动继电器工作。

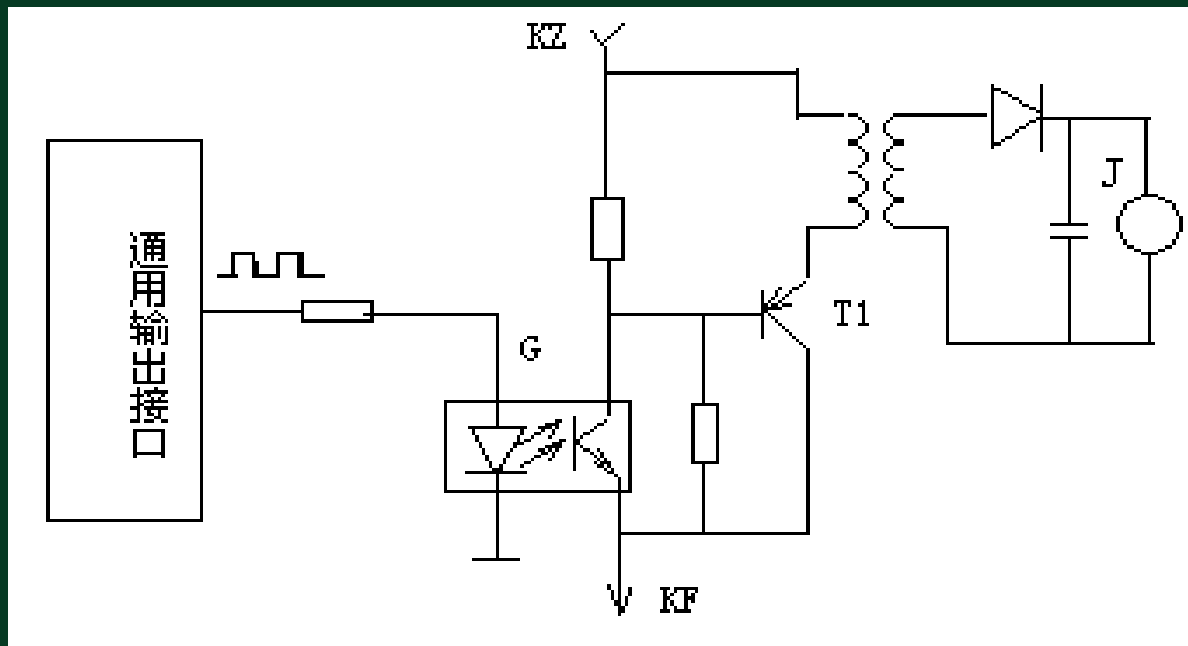
一般采用以下两级变换电路来实现。

- (1) 代码→动/静态变换电路
- (2) 动/静态→电平变换电路

计算机联锁系统的通道与接口



计算机联锁系统的通道与接口

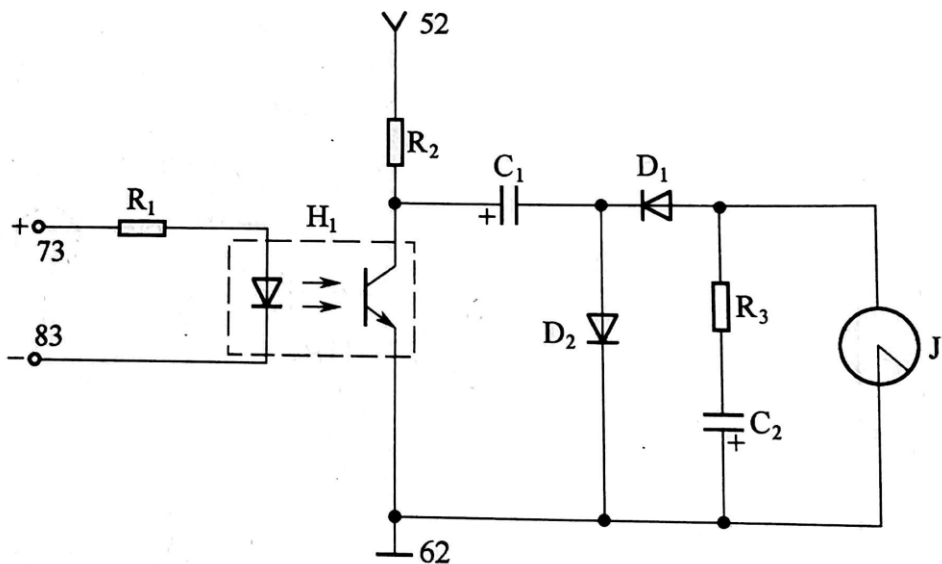


采用脉冲变压器的变换电路

计算机联锁系统的通道与接口

动态继电器

JAC-1000型动态继电器



计算机联锁系统的通道与接口



在线开放课程

采集信息和驱动命令的接口电路

1. 计算机采集的表示信息

现场设备的状态信息

控制命令输出的反馈信息

计算机联锁系统的通道与接口



在线开放课程

现场设备的状态信息：

DBJ、FBJ、DJ、GJ、ZCJ等。

控制命令的反馈信息：

XJ(LXJ/YXJ/ZXJ/TXJ/LUXJ)的前接点；

DCJ、FCJ的前接点；

与各种联系电路结合所输出的信息。

计算机联锁系统的通道与接口



在线开放课程

2. 计算机输出的控制命令

XJ

DCJ、FCJ

SFJ

3. 信号机点灯电路

4. 道岔控制电路

小结

- 本节主要介绍了故障—安全输入接口和故障—安全输出接口以及动态继电器、采集和接口命令的接口电路。

谢谢！