



石家莊鐵道大學
SHIJIAZHUANG TIEDAO UNIVERSITY

在线开放课程

执行组电路

进路锁闭和
取消继电器电路

主讲：邸建红

目录



在线开放课程

- 进路锁闭的概念
- 取消继电器电路

进路锁闭概念

进路锁闭

进路在锁闭状态时，进路上的道岔不应转换；

1LJ↓， 2LJ↓

预先锁闭

信号开放后，列车或车列还尚未占用其接近区段时，此时进路所处的锁闭状态为预先锁闭。

进路锁闭概念



在线开放课程

接近锁闭

信号开放后，列车或车列已占用其接近区段时，此时进路所处的锁闭状态为接近锁闭。

引导锁闭

进路式引导锁闭、引导总锁闭；

取消继电器电路



在线开放课程

对应每一咽喉区，控制台上设置一个

总取消按钮ZQA，

总人工解锁按钮ZRA。

对应这两按钮分别设有总取消继电器ZQJ和总人

工解锁继电器ZRJ。

取消继电器电路

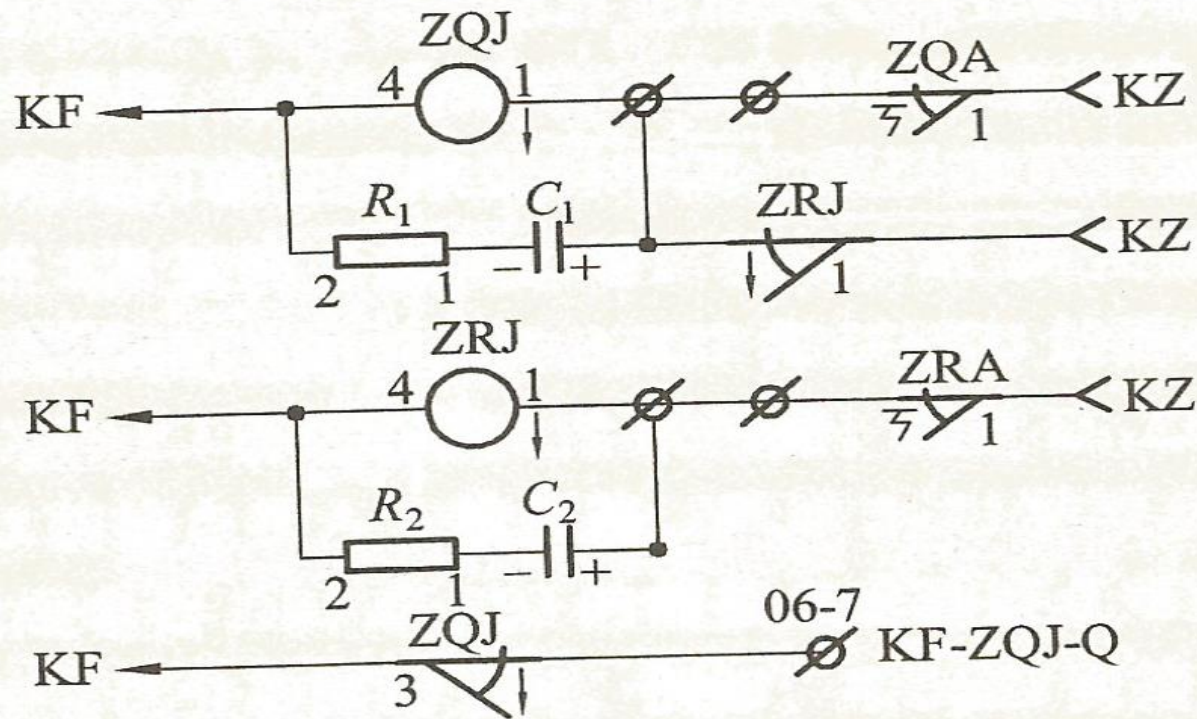
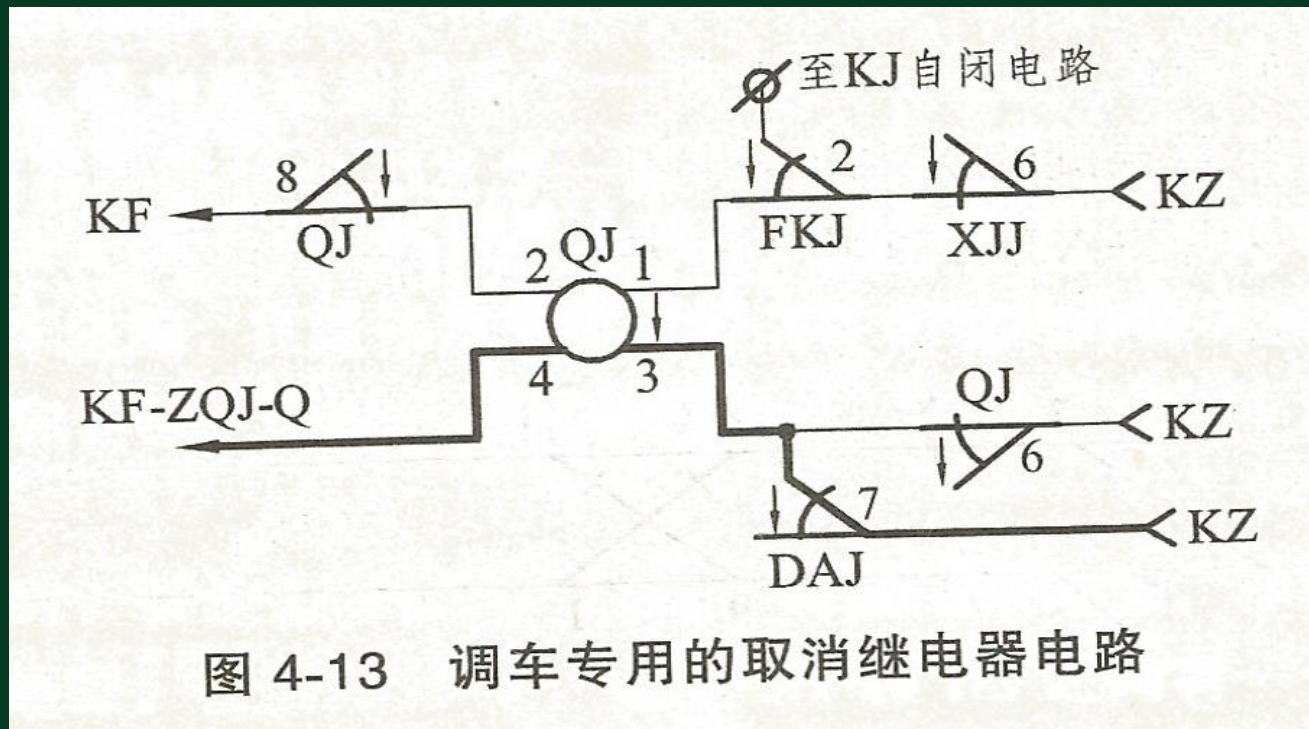


图 4-12 总取消及总人工解锁继电器电路

取消继电器电路



取消继电器电路

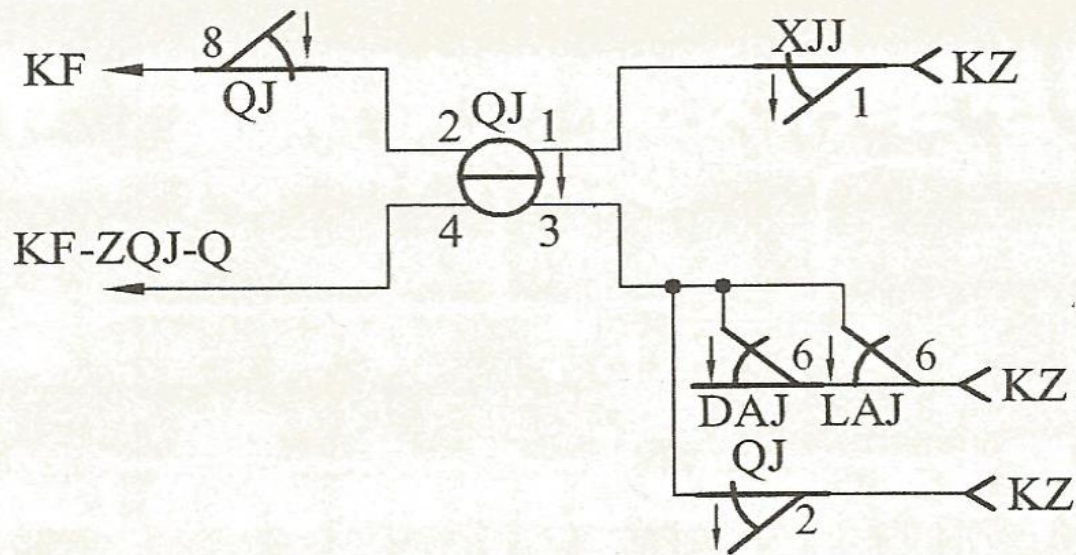


图 4-14 列调共用的取消继电器电路

小结



在线开放课程

- 本节主要介绍了进路锁闭的概念，ZQJ、ZRJ和QJ电路

谢谢！

