



石家莊鐵道大學
SHIJIAZHUANG TIEDAO UNIVERSITY

在线开放课程

隧道爆破施工技术

瓦斯隧道爆破

主讲：刘勇

瓦斯隧道爆破



在线开放课程

目录:

- 1、瓦斯隧道一般介绍
- 2、瓦斯隧道对爆破材料的有关要求
- 3、瓦斯隧道爆破作业技术要求
- 4、爆破或震动爆破穿越煤层施工

1、瓦斯隧道的一般介绍

瓦斯指从煤(岩)体内渗出的各种有害气体的总称，包括沼气、一氧化碳、二氧化碳和硫化氢等，在一定压力、温度条件下，瓦斯遇到火源将发生燃烧或爆炸，给施工带来极大的危害。

2、瓦斯隧道对爆破材料的有关要求

➤ 使用煤矿许用炸药

- ❖ 低瓦斯隧道岩石掘进面使用不低于一级
- ❖ 低瓦斯隧道煤层掘进面使用不低于二级
- ❖ 高瓦斯隧道或高瓦斯工区使用不低于三级
- ❖ 有突出危险的工作面使用不低于三级的煤矿许用含水炸药
- ❖ 同一工作面不应使用两种不同品种的炸药
- ❖ 严禁使用黑火药

2、瓦斯隧道对爆破材料的有关要求

- 使用煤矿许用电雷管，最后一段的延期时间不超过130ms
- 使用防爆型发爆器
- 必须采用串联网路

3、瓦斯隧道爆破作业技术要求

- 湿式凿岩
- 加强通风
- 加强瓦斯浓度检测
- 必须堵塞炮孔

4、爆破或震动爆破穿越煤层施工

➤ 一般规定

掘进工作面距煤层10m以外时，就应向煤层打探钻孔穿透煤层全厚并进入岩层不小于0.5m，还经常保持超前工作面5m，以便确切掌握煤层贮存条件和瓦斯情况。

揭开煤层前，掘进工作面到煤层之间，必须保持一定的岩柱，急倾斜岩层为2m，缓倾斜岩层及倾斜煤层为1.5m。

4、爆破或震动爆破穿越煤层施工

➤ 震动揭煤爆破设计

震动性放炮要求煤层瓦斯压力小于1MPa,如大于1MPa时,则应先钻孔排放瓦斯或采取其它措施将瓦斯压力降到1MPa以下,然后用震动放炮揭开石门。

❖ 炮眼个数

$$N = 5\sqrt{S}$$

❖ 炮眼深度

一般应超过欲揭的岩柱和煤层厚度之和，而岩眼底距煤层应有0.1~0.2m的距离。

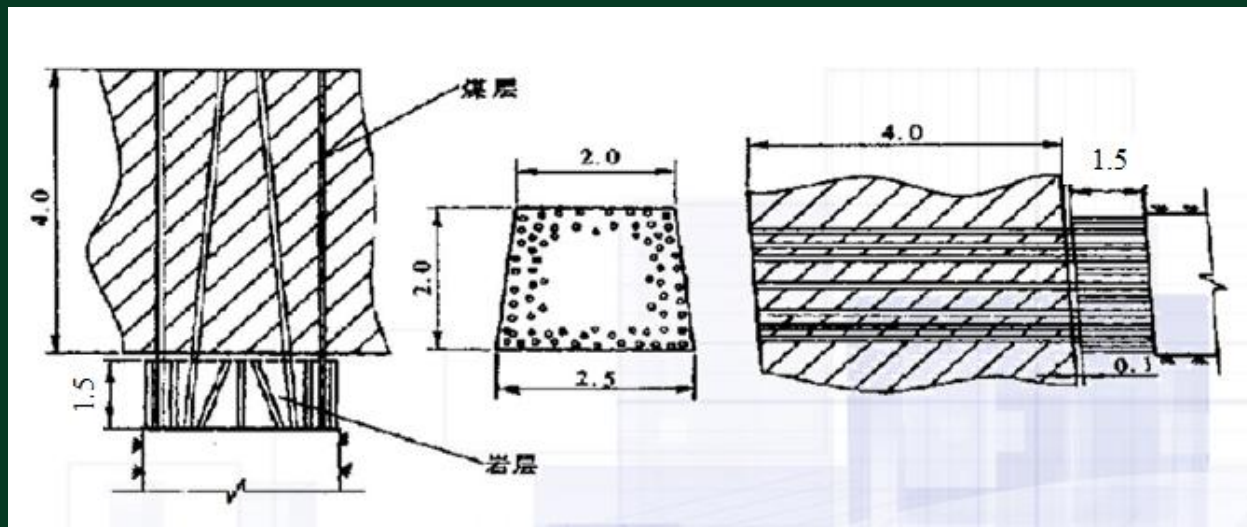
❖ 炮眼密度

隧道顶部一般小于底部，周边眼大于中部。

❖ 单位耗药量

当使用延迟雷管时为2~3kg/m³，采用瞬发雷管时为3~4.5kg/m³。

瓦斯隧道爆破



小结:



在线开放课程

- 1、瓦斯隧道必须专门做爆破设计
- 2、只能采用**串联电力起爆网路**
- 3、使用**煤矿许用炸药**