



石家莊鐵道大學
SHIJIAZHUANG TIEDAO UNIVERSITY

在线开放课程

起爆器材和起爆方法

电力起爆法(一)

主讲：朱正国

目录



在线开放课程

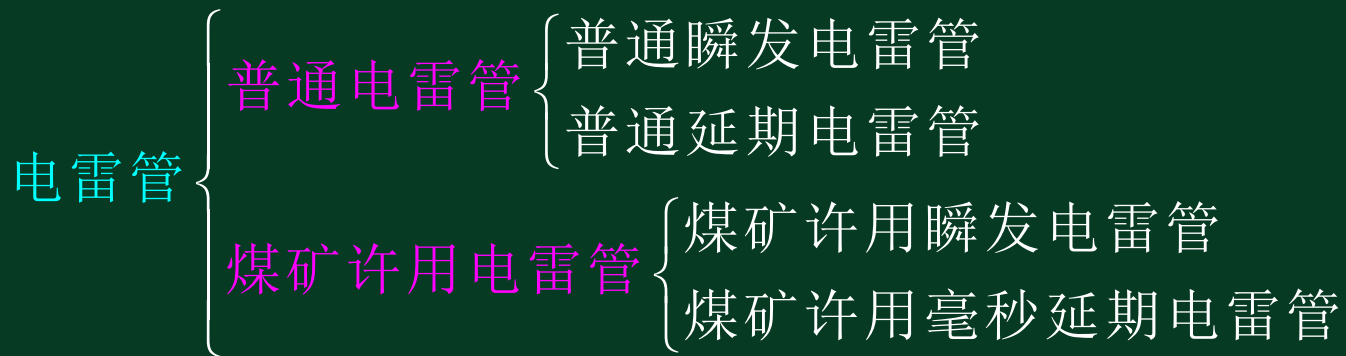
- 电力起爆法定义
- 工业电雷管分类
- 普通瞬发电雷管
- 普通延期电雷管
- 煤矿许用电雷管

1、电力起爆法定义

电力起爆法是指利用电能引爆电雷管，进而激发炸药爆炸的起爆方法。



2、工业电雷管分类



段别	1	2	3	4	5
脚线颜色	灰红	灰黄	灰蓝	灰白	绿红

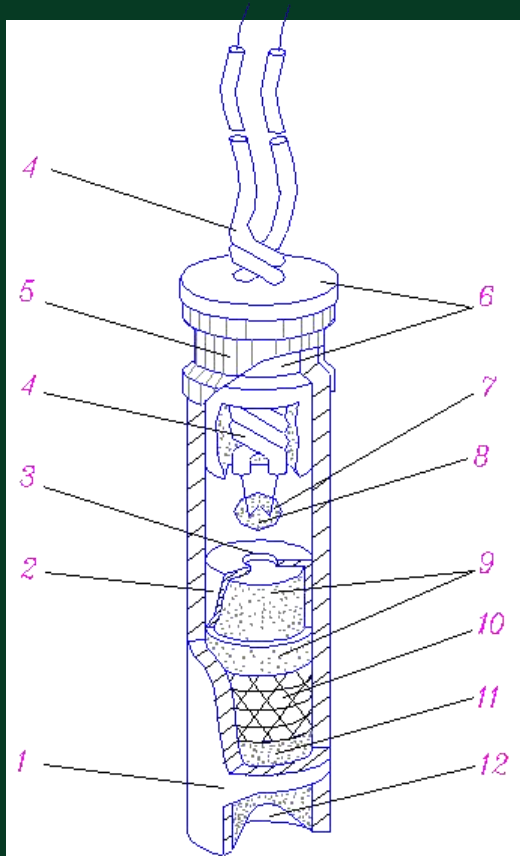
3、普通瞬发电雷管

普通瞬发电雷管简称**瞬发电雷管**，是指通电后立即爆炸的电雷管，又叫**即发电雷管**。



3、普通瞬发电雷管

- 1-纸壳； 2-加强帽；
- 3-传火孔； 4-脚线；
- 5-铁箍； 6-卡口；
- 7-桥丝； 8-引火头；
- 9-副装药； 10-二遍主装药；
- 11-头遍主装药； 12-聚能穴



纸壳瞬发电雷管

4、普通延期电雷管

普通延期电雷管简称延期电雷管，是指装有延期元件或延期药的电雷管。

根据延期时间的不同，延期电雷管又分为秒延期电雷管、半秒延期电雷管、1/4秒延期电雷管和毫秒延期电雷管。

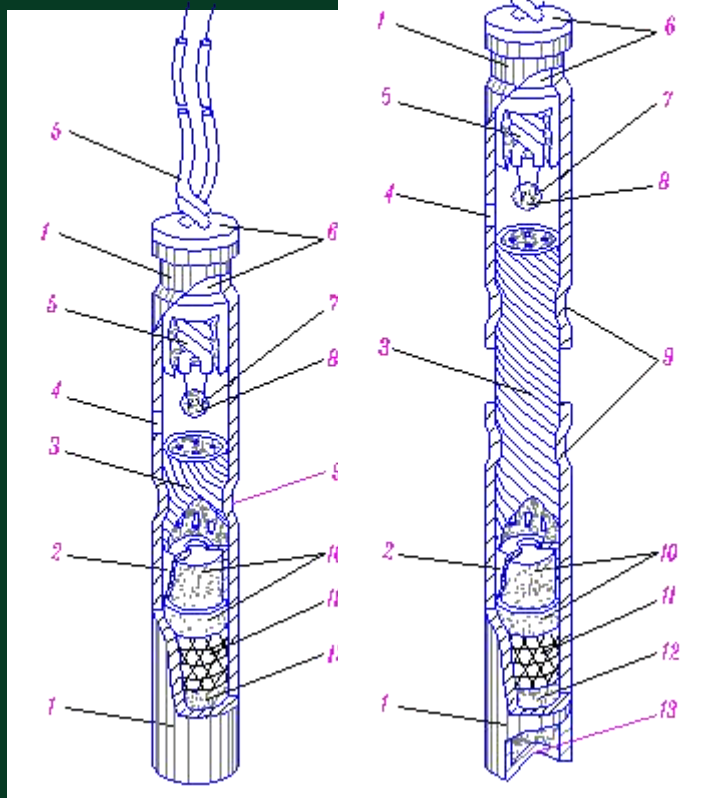


4、普通延期电雷管

(1) 秒延期电雷管

- 段延期间隔时间为1~2s
- 延期元件为精制导火索。

- 1-金属管壳； 2-加强帽；
3-导火索； 4-排气孔；
5-脚线； 6-卡口塞；
7-桥丝； 8-引火头；
9-卡痕； 10-副装药；
11-二遍主装药； 12-头遍
主装药； 13-聚能穴



内置式

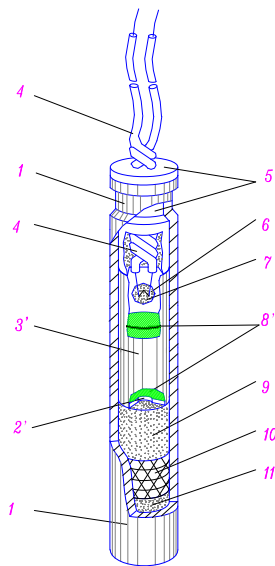
外置式

4、普通延期电雷管

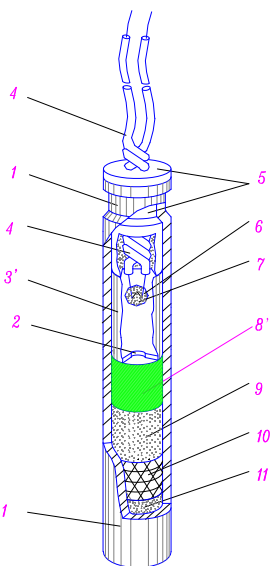
(2) 毫秒延期电雷管

- 段延期间隔时间为十几毫秒至数百毫秒
- 延期元件为**延期药**或**铅质延期体**

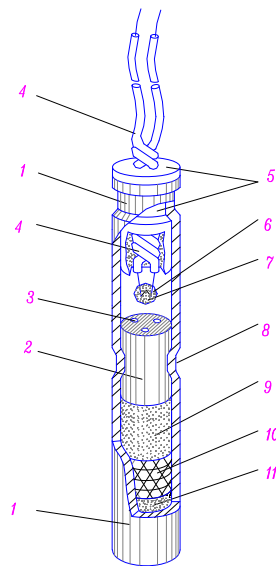
延期药 / 装配式



延期药 / 直填式



铅质延期体



4、普通延期电雷管

(3) 1/4秒延期电雷管和1/2秒延期电雷管

- 段延期间隔时间为1/4和1/2秒
- 延期元件为延期药(1/2秒)

或铅质延期体(1/4秒)

5、煤矿许用电雷管

允许在有瓦斯和煤尘爆炸危险的环境中使用
的电雷管统称**煤矿许用电雷管**。煤矿许用电雷管
分为**瞬发**和**毫秒延期**两种类型。



5、煤矿许用电雷管

煤矿许用电雷管与普通电雷管的区别：

- 在雷管的主装药内加入**消焰剂**或添加剂
- 禁止使用**铝质**管壳
- 采用**铅质**五芯延期体
- 采用燃烧**温度低**、**气体生成量少**的延期药
- 煤矿许用毫秒延期电雷管的段别分为五段，最长延期时间不超过**130ms**。

小结



在线开放课程

1. 工业电雷管**分类**。
2. 普通延期电雷管段**延期间隔时间**和**延期元件**。
3. 煤矿许用电雷管与普通电雷管的**区别**。