



石家莊鐵道大學
SHIJIAZHUANG TIEDAO UNIVERSITY

在线开放课程

屋 顶

屋顶类型与设计要求

主讲：邓辉

任务提示

- 屋顶也称屋面，是建筑的重要组成部分。按形式分平屋面与坡屋面，按排水方式分有组织与无组织等。
- 本节让我们一起学习屋顶的类型与设计要求。要求熟悉屋顶的设计要求，了解屋顶的设计类型。

目录



在线开放课程

1. 屋顶的类型
2. 屋顶的设计要求



1. 屋顶的类型

- 概述

- 屋顶是建筑物的竖向空间的围护构件，具有承重、保温隔热、防水和抵御风霜雨雪的作用。



1. 屋顶的类型

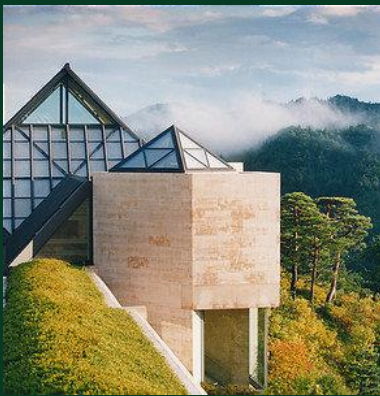
- 类型：屋顶通常可按外形和防水材料分类

- 屋顶按屋面防水材料分为：

- ✓ 柔性：卷材、涂膜等
- ✓ 刚性：细石混凝土
- ✓ 钢筋混凝土自防水屋顶
- ✓ 瓦屋顶（块瓦、沥青瓦等）
- ✓ 金属屋顶/ 玻璃屋顶

1. 屋顶的类型

- 屋面按材料分



1. 屋顶的类型

- 类型

- 屋顶按屋面防水材料分为：

- 屋顶按其外形一般可分为：

- ✓ 平屋顶：坡度小于5%的屋顶（有的讲小于10%）

- ✓ 坡屋顶：坡度大于10%的屋顶，一般20-30度

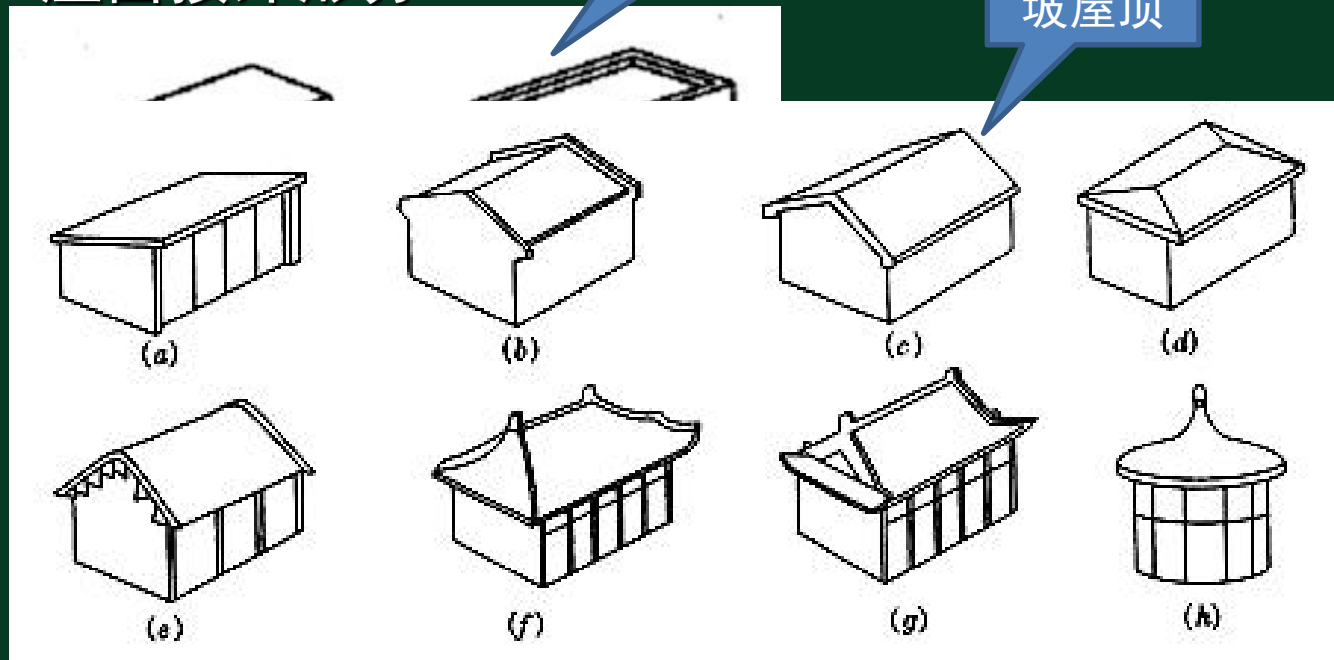
- ✓ 其他形式的屋顶：如拱、薄壳、折板等

1. 屋顶的类型

- 屋面按外形分

平屋顶

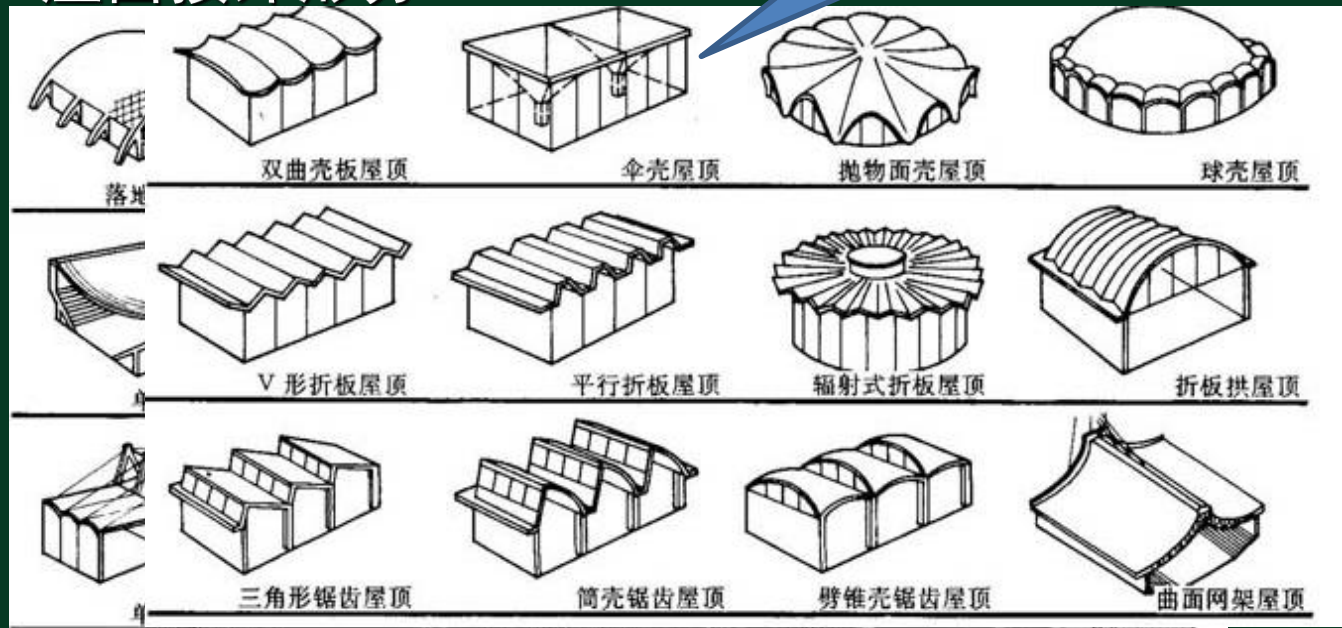
坡屋顶



1. 屋顶的类型

- 屋面按外形分

其他屋顶



2. 屋顶的设计要求

屋顶设计要求：功能、结构、建筑艺术。

- 功能要求

应能抵御自然界各种不良环境对建筑的不利影响

- 首先，抵御风霜雨雪的侵袭。其中**防止雨水渗漏**是屋顶的最基本功能，也是屋顶设计的核心。
- 其次，要满足**保温与隔热**要求。根据南北地域和气候，采用适当材料和合理的构造措施，降低能耗。

2. 屋顶的设计要求

✓ 防止雨水渗漏的主要思路：

导：设置合适排水坡度，迅速排走雨水

堵：选用合适的防水材料和工艺做好防水层，防止雨水渗漏。

依《屋面工程技术规范》（GB50345-2012），根据建筑物类别、重要程度、使用功能等确定防水等级：

- 重要与高层建筑，1级防水，两道防水；
- 一般建筑，2级防水，一道防水

2. 屋顶的设计要求

✓ 防止雨水渗漏的主要思路：



2. 屋顶的设计要求

✓ 保温隔热:



2. 屋顶的设计要求

屋顶设计要求：功能、结构、建筑艺术。

- 功能要求
- 结构要求

应具有足够的强度和刚度，保证房屋结构安全，防止因过大的结构变形引起防水开裂、漏水。承受风、雨、雪、自重、设备及上人等荷载。

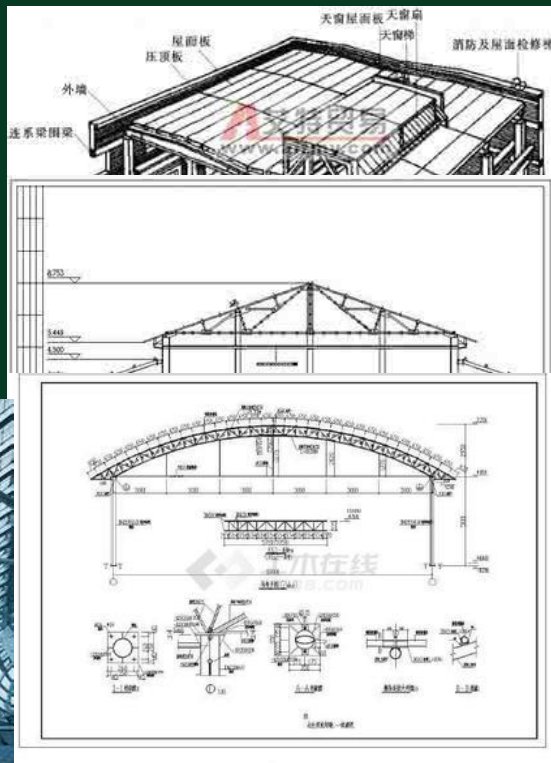
2. 屋顶的设计要求

➤ 常用屋面结构：

平屋面：梁板类—同楼面

坡屋面：带坡大梁、各类屋架等

空间结构：薄壳、双曲面等



2. 屋顶的设计要求

屋顶设计要求：功能、结构、建筑艺术。

- 功能要求
- 结构要求
- 建筑艺术

屋顶是建筑外形的重要组成部分，应选择与建筑整体相配的屋顶形式与做法。

2. 屋顶的设计要求

✓ 屋顶的魅力

梅溪湖



小结

1. 屋顶的类型
2. 屋顶的设计要求

- 学习建议：结合现场和实际建筑物，观察其屋面形式，分析屋面类型，回顾屋面设计要求。



再见!