



石家莊鐵道大學
SHIJIAZHUANG TIEDAO UNIVERSITY

在线开放课程

楼 地 层

顶 棚

主讲：邓辉

任务提示

- 顶棚是楼板层和屋面层的组成部分，是改善和美化室内环境的有效手段，如遮挡板底梁、管网、风道等，改善声学效果等。
- 本节让我们一起学习顶棚的分类和构造做法，要求了解吊顶顶棚的构造和抹灰顶棚常用做法。

目录



在线开放课程

1. 顶棚分类
2. 直接式顶棚
3. 悬吊式顶棚



1. 顶棚分类

- 直接式顶棚-适于层高不大等建筑
 - 喷浆
 - 抹灰
 - 粘贴
- 悬吊式顶棚-适于层高、标准较高等建筑
 - 上人
 - 不上人

2. 直接式顶棚

- 喷浆顶棚

- 在楼板底直接喷刷或刮腻子后喷刷水泥浆、涂料等；适合标准要求不高的建筑、清水模板顶棚。
- 如：棚1：板底刮2厚耐水腻子；刷涂料2遍。

- 抹灰顶棚

- 适于板底不平的一般标准类建筑，广泛使用。
- 厚度：多为8-12mm。切记：太厚易脱落。

2. 直接式顶棚

- 抹灰顶棚

切记：
太厚易脱落



2. 直接式顶棚

- 抹灰顶棚

- 常用材料做法：

- ✓ 纸筋或麻刀石灰砂浆、混合砂浆、水泥砂浆、石膏灰浆顶棚等。

如：棚2：

板底素水泥浆（掺建筑胶）拉毛；

5-10厚1:0.5:3水泥石灰膏砂浆；

2厚纸筋灰罩面；

刮2厚耐水腻子；刷涂料。

2. 直接式顶棚

- 抹灰顶棚图示

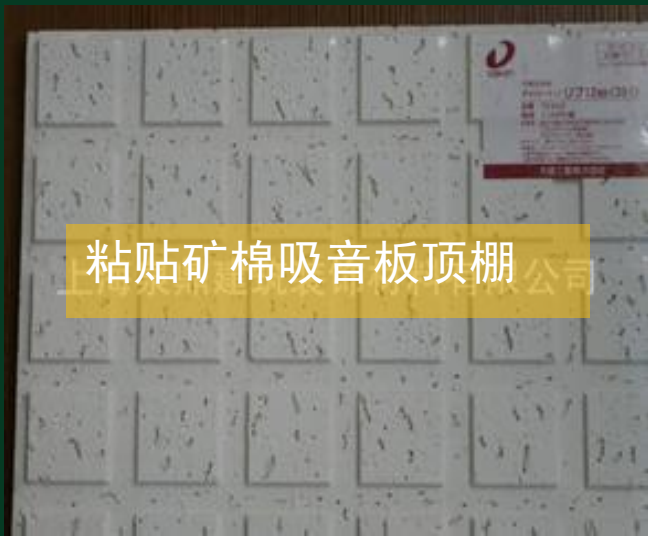


2. 直接式顶棚

- 粘贴顶棚

- 标准较高或有声学等要求的建筑。

- 如：粘贴装饰吸音板、石膏板等。

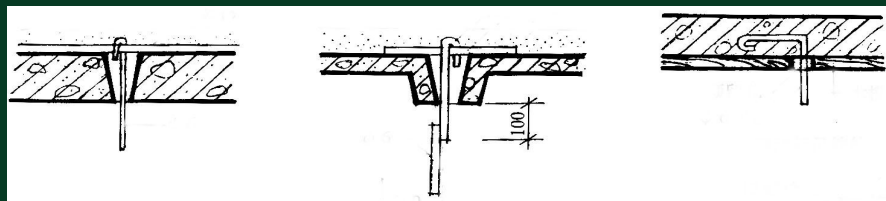


粘贴矿棉吸音板顶棚

3. 悬吊式顶棚

- 组成：

基层 { 吊杆 } 注：根据上人否合理选材、
 { 龙骨 } 选型及确定吊杆间距等
面板



- 吊杆：

- 上端固定在楼板上，下端连接主龙骨；
- 常用：镀锌低碳铅丝、钢筋型钢等吊杆、木吊杆。

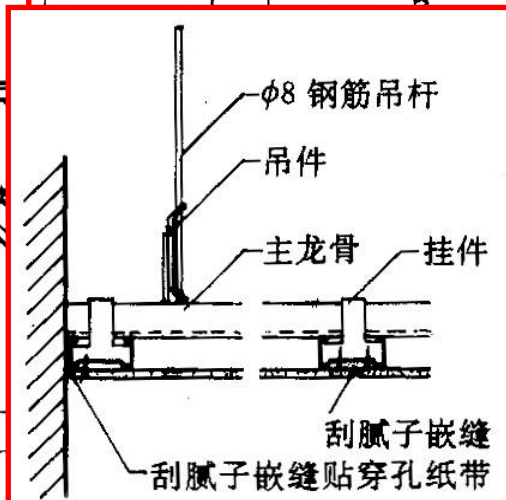
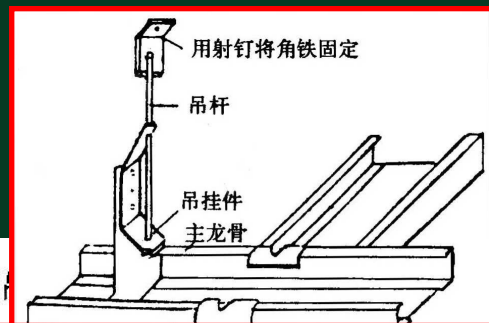
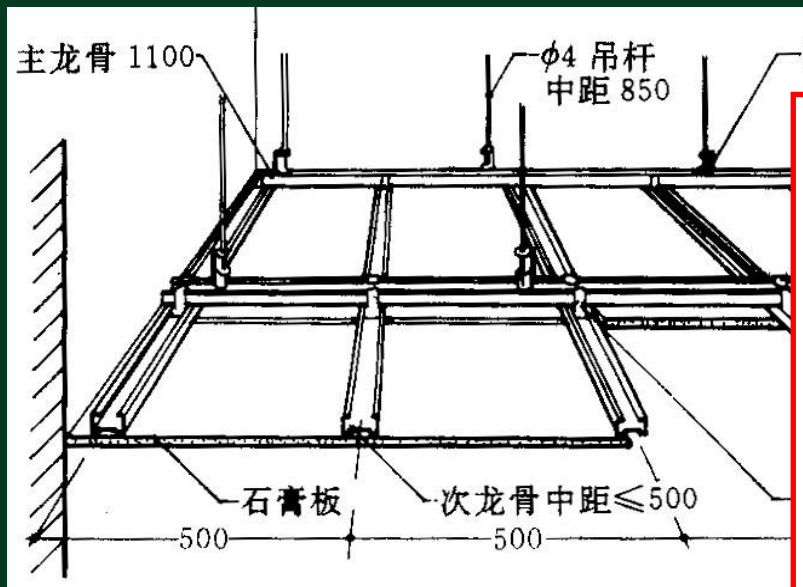
3. 悬吊式顶棚

- 龙骨：
 - 主、次龙骨；
 - 常用：专用U型、T型龙骨系列；木龙骨；
 - 还有新型扣板等吊顶系列
- 面板：
 - 整体面层：抹灰类
 - 块料面层：各类装饰、功能面板。如铝板、吸音矿棉板等。

3. 悬吊式顶棚

- 龙骨连接示意：

➤ 注：周边、洞边要设龙骨定位。



3. 悬吊式顶棚

- 面板图示
 - 整体面层



3. 悬吊式顶棚

- 面板示意：

➤ 块料面层



3. 悬吊式顶棚

- 面板示意：
 - 扣板类吊顶



小结

1. 顶棚分类
2. 直接式顶棚
3. 悬吊式顶棚

- 学习建议：结合现场工作实际，观察分析各类顶棚形式、特点和构造；了解吊顶顶棚的构造和抹灰顶棚常用做法。



再见！