



石家莊鐵道大學
SHIJIAZHUANG TIEDAO UNIVERSITY

在线开放课程

楼 地 层

钢筋混凝土现浇楼板（三）

主讲：邓辉

任务提示

- 钢筋混凝土楼板是楼层水平方向的承重构件，属于重要的结构构件，楼板同样可做屋面承重构件—即屋面板。还有阳台板、雨篷板。
- 本节让我们一起学习肋梁楼板、井字梁楼板和无梁楼板的概念与构造。要求熟悉主次梁楼板、井字梁楼板的概念与构造；了解无梁楼板概念、特点。

目录



在线开放课程

1. 肋梁楼板
2. 井字梁楼板
3. 无梁楼板

1. 肋梁楼板

- 构成与概念

- 由钢筋混凝土板+钢筋混凝土单向梁或双向（主次）梁现浇组成的楼盖，称为肋梁楼板。梁高包含板厚在内。
- **主次梁**楼板中，次梁截面、跨度较主梁小，次梁支承在主梁上，主梁支承在承重墙、柱上。

1. 肋梁楼板

- 构成与概念

- 单向梁：板+梁

- ✓ 常用跨度： $L=4-6m$;

- ✓ 常用截面： $h= L/10-12$ 、 $b= (1/2-1/3) h$;

- ✓ 荷载传递途径：

- 板→梁→梁支座-墙或柱

1. 肋梁楼板

- 构成与概念

- 双向梁（**主次梁**）：板+次梁+主梁

- ✓ 主梁：

- 常用跨度： $L_z=5-8\text{m}$ ；

- 常用截面： $h_z=L_z/8-12$ 、 $b_z=(1/2-1/3)h_z$ ；

- ✓ 次梁： $L_c=3-5\text{m}$

- 常用截面： $h_c=L_c/10-15$ 、 $b_c=(1/2-1/3)h_c$ ；

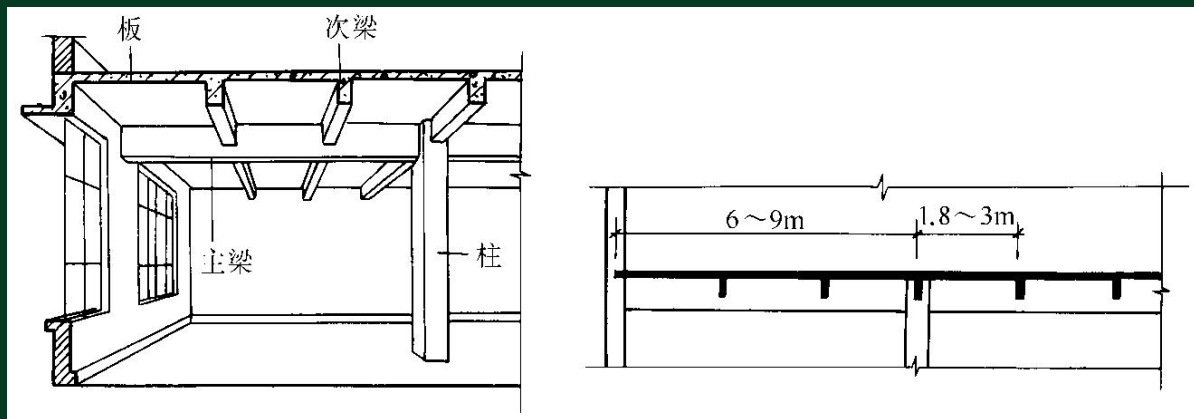
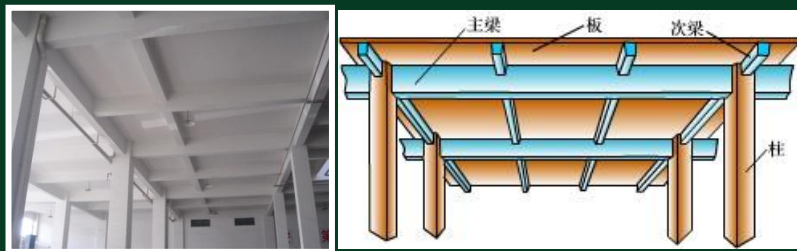
- 荷载传递途径：

- 板→次→主→主梁支座墙或柱；

1. 肋梁楼板

- 构成与概念

- 主次梁楼板图示



2. 井字梁楼板

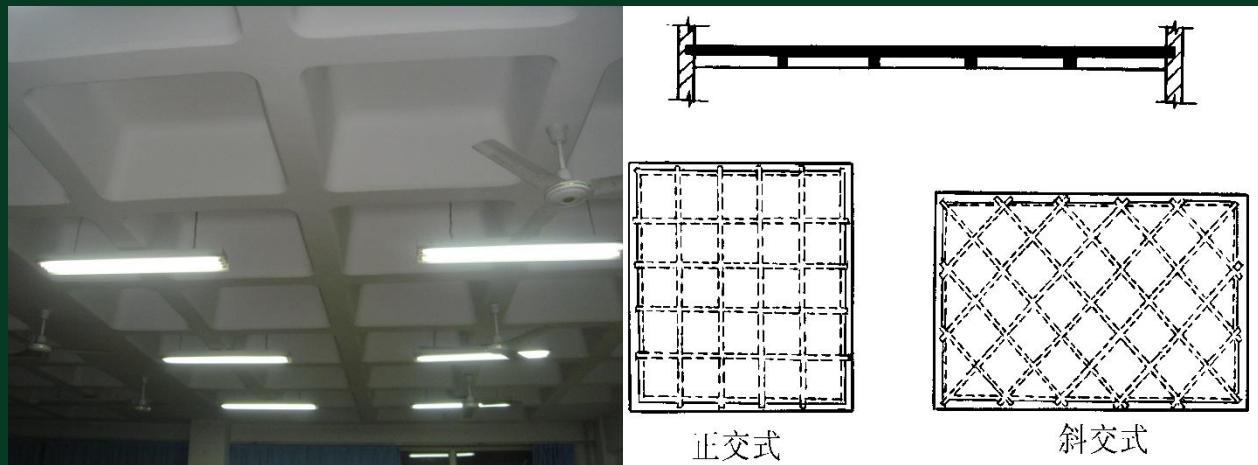
- 构成与概念

- 组成：板+双向同级别、同截面梁，梁高包含板厚。
- 概念：当房间或大板块长短边之比 $\gt 1.5$ 时，沿双向设置不分主次、截面相同的梁，将板分成若干小板块，形成美观的井格形式。称为井字梁楼板。
- 经验参数：
 - ✓ 双向梁距3m左右，各梁格内的板均为双向板；
 - ✓ 梁跨：一般8-12m；梁高 h =短向梁跨度的 $1/15-1/20$ 。

2. 井字梁楼板

- 构成与概念

- 梁格形式：正交正放、正交斜放、斜交斜放



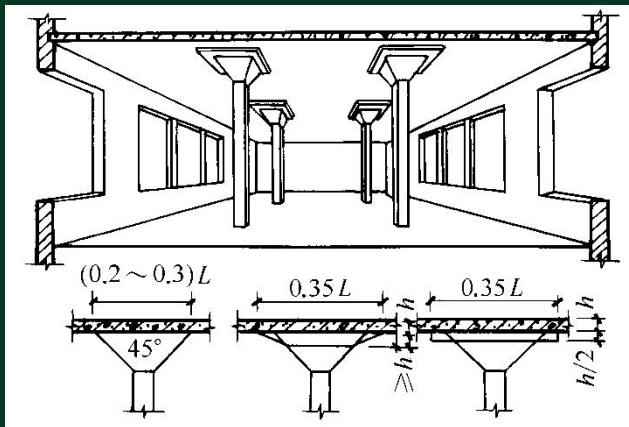
3. 无梁楼板

- 概念

等厚楼板直接支承在柱上形成的楼盖形式。分有柱帽与无柱帽。省层高。

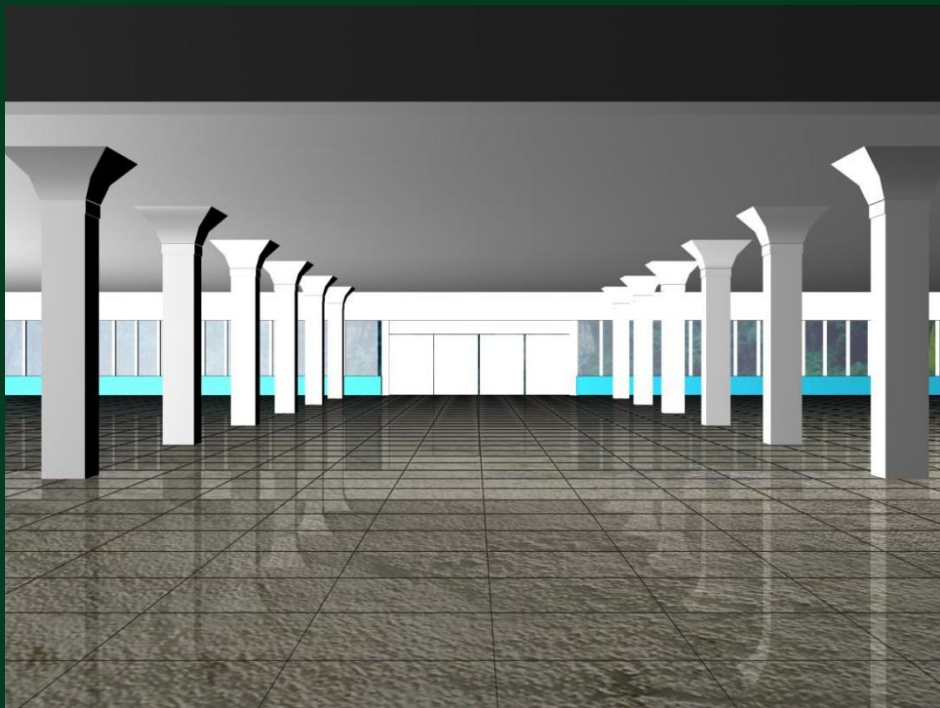
- 特点：

板底平可不吊顶；结构高度小、层高小，经济显著；建造方便，工期短。但板很厚（ $h \geq 150$ ），刚度小、建筑高度有限；混凝土、钢材偏多。



3. 无梁楼板

- 图示



4. 简支梁配筋示意

- 目前大多用平法表达，要理解基本构造

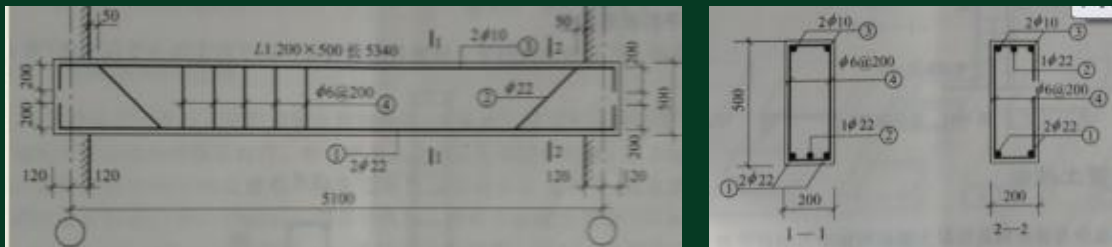
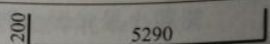
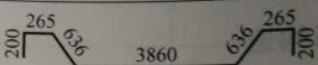
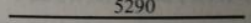
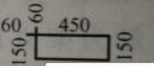


表 4-6 配筋表

编号	直径	数量	形状	一根长度
①	$\phi 22$	2		5690
②	$\phi 22$	1		6062
③	$\phi 10$	2		5290
④	$\phi 6$	28		1320

IMG_20160121_143329.jpg
 9

小结

1. 肋梁楼板
2. 井字梁楼板
3. 无梁楼板

- 学习建议：结合现场工作实际，观察肋梁楼板、井字梁楼板的形成、特点；要求掌握主次梁楼板和井字梁楼板的形成和构造，了解无梁楼盖形成、特点。



再见！