



石家莊鐵道大學  
SHIJIAZHUANG TIEDAO UNIVERSITY

在线开放课程

楼 地 层

楼板类型与选用、预制楼板

主讲：邓辉

# 任务提示

- 楼地层包含楼板层和地坪层，是建筑的重要组成部分，而各类楼板是楼板层的重要组成部分，是楼板层的水平承重构件。
- 本节让我们一起学习楼板类型及预制楼板。要求掌握常见楼板的类型，熟悉预制楼板的截面形式，了解楼板的选用原则和压型钢板混凝土叠合楼板概念。

# 目录



在线开放课程

1. 楼板的常见类型
2. 钢筋混凝土楼板分类
3. 装配式钢筋混凝土楼板
4. 预制楼板结构布置与细部处理

# 1. 楼板的常见类型

- 按材料分

- 木楼板

- 钢筋砼楼板：

- 大量用。

- 坚固耐久、

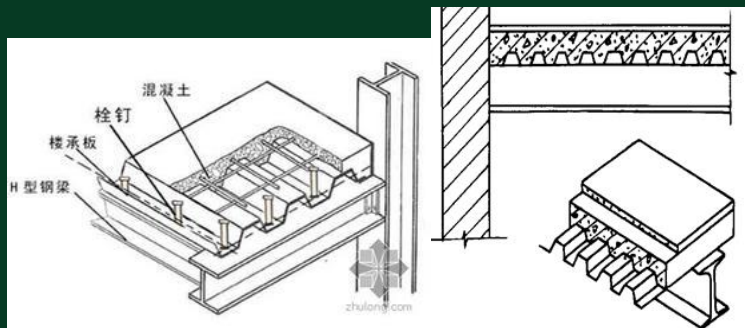
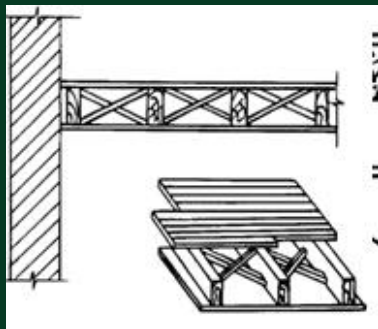
- 刚度大、防火好；

- 组合楼板：

- 又称钢衬板楼板或

- 压型钢板式楼板

- 钢结构大量用。



## 2. 钢筋混凝土楼板分类

- 按施加预应力否分
  - 预应力钢筋砼楼板：分先张法与后张法
  - 非预应力钢筋混凝土楼板：即普通钢筋混凝土楼板
- 按施工工艺分：
  - 现浇：平板、肋梁楼盖、井格梁楼盖、无梁楼盖；
  - 预制：截面形式有：实心板、空心板、槽形板。
  - 装配整体式

### 3. 装配式钢筋混凝土楼板

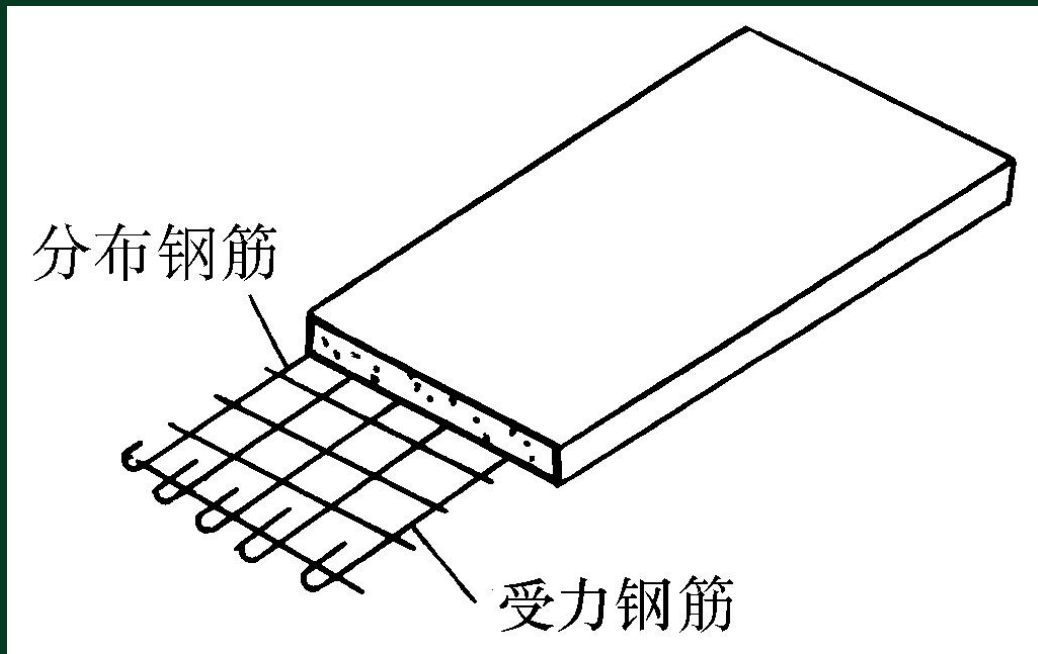
- 概念：将房间的整体楼板划分为若干较小的单向受力构件，在工厂或预制厂预制，然后运至施工现场进行吊装的楼板。又称**预制楼板**。
- 板长：板的长度标志尺寸应与所要安装的房间开间或进深相协调（一般选短向尺寸—经济），一般服从3M，即300mm的整数倍。

### 3. 装配式钢筋混凝土楼板

- 预制板的类型，按截面形式不同分为
  - （实心）平板、空心板、槽形板。
- 实心平板
  - 一般用于小跨度（如2100以内跨度）部位，如走道、厨房、卫生间、阳台、雨篷、沟盖板等，板宽600-900，板厚60-80。板上、下面平整，制作简单，但自重较大、隔声效果差，少用。

### 3. 装配式钢筋混凝土楼板

- 实心平板





# 3. 装配式钢筋混凝土楼板

- 空心板

- 概念：板预制制作时，板厚中部抽孔形成空心板。孔形分方、圆及椭圆形，多用圆形孔。
- 有关参数：板跨3900mm及以下一般称为短跨板，板厚一般为120-140mm；板跨4500-6600一般称为长跨板，板厚可达180-220。甚至更大跨度与板厚。
- 常用板宽500、600、900、1200mm

### 3. 装配式钢筋混凝土楼板

- 空心板

➤ 特点：板面平整、省料、经济、隔音好；开洞受限



# 3. 装配式钢筋混凝土楼板

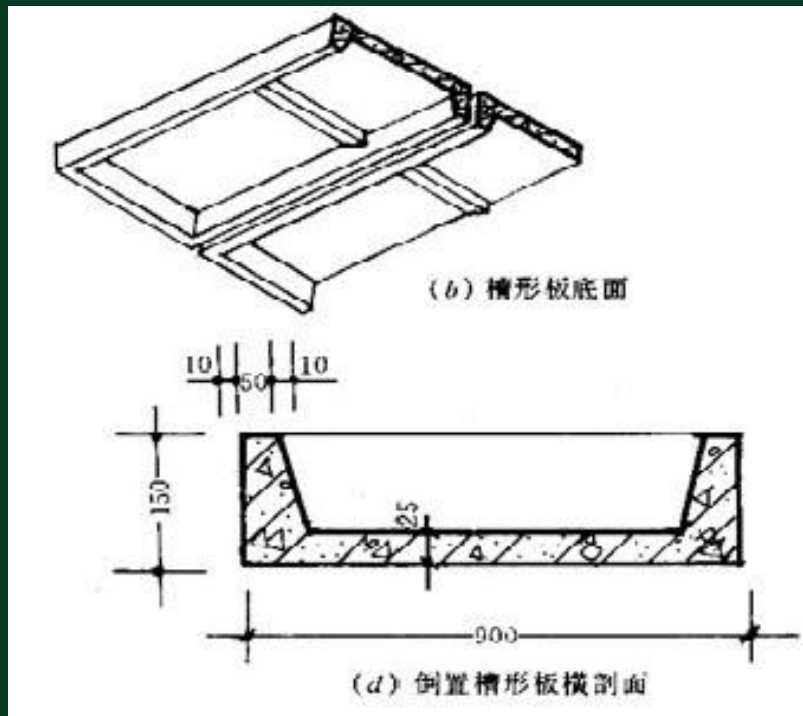
- 槽形板

- 概念：当板跨较大时，为减轻自重，将板做成由板跨方向的板肋与薄板构成的槽形板，分正槽（板肋向下）与反槽（板肋向上）。如板跨3-6m的槽形板，板肋高120-240mm，板厚仅30mm。
- 特点：自重轻、省料、板上开洞方便，承载力大；但隔音较差；正槽时板底不平，反槽时顶不平。

### 3. 装配式钢筋混凝土楼板

- 槽形板

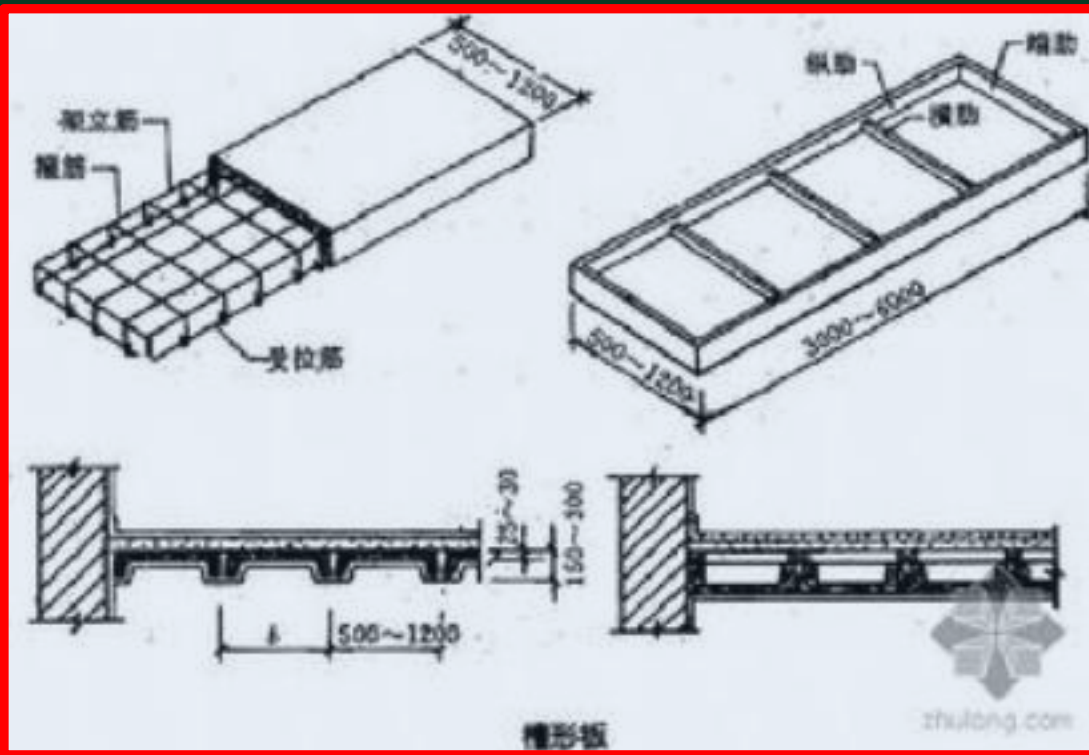
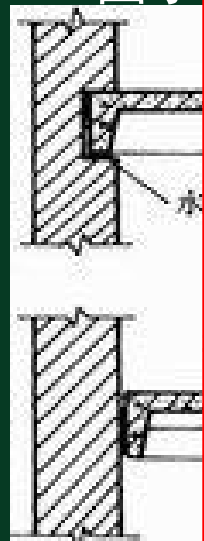
- 图示



# 3. 装配式钢筋混凝土楼板

- 槽形板

➤ 图示



## 4. 预制楼板结构布置与细部处理



在线开放课程

- 结构布置—排板

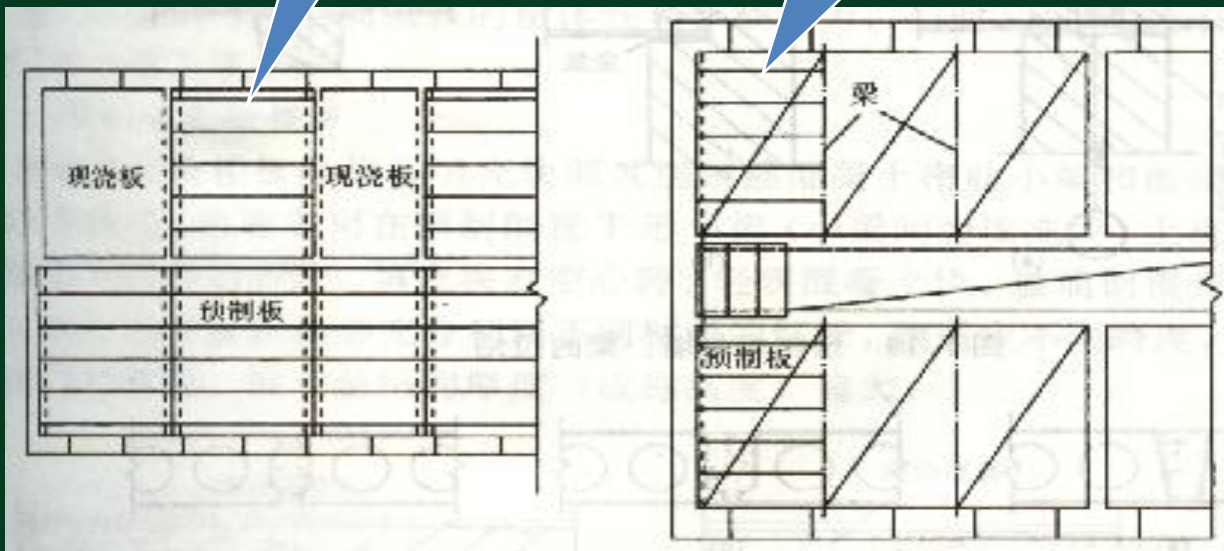
- 原则：根据开间、进深确定楼板布置方案，一般按短跨选板。
- 示例如某办公室开间进深为3600x5100，按短跨原则，选3600作为预制板的跨度。

# 4. 预制楼板结构布置与细部处理

- 排板图示

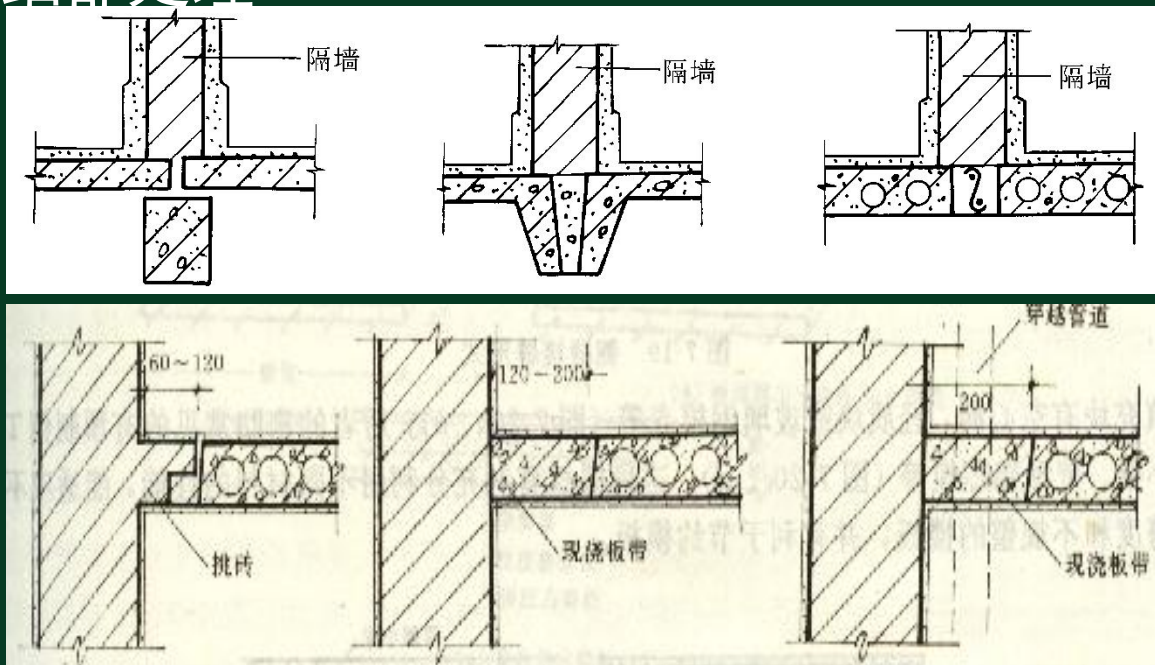
沿短跨架板

板侧边不得压进墙内



# 4. 预制楼板结构布置与细部处理

- 楼板细部处理





# 小结

1. 楼板的常见类型
2. 钢筋混凝土楼板分类
3. 装配式钢筋混凝土楼板
4. 预制楼板结构布置与细部处理

- 学习建议：结合现场和生活实际，观察楼地面层的不同构造组层。



再见！