



石家莊鐵道大學
SHIJIAZHUANG TIEDAO UNIVERSITY

在线开放课程

门 和 窗

门窗组成与构造

主讲：邓辉

任务提示

- 门窗是建筑的重要组成部分。门主要用于进出通行，窗主要用于采光通风；具有围护与分隔职能。
- 本节让我们学习木门窗基本组成与构造。要求掌握木镶板与夹板门扇的构造组成及特点，熟悉其他门窗的构造组成。

目录



在线开放课程

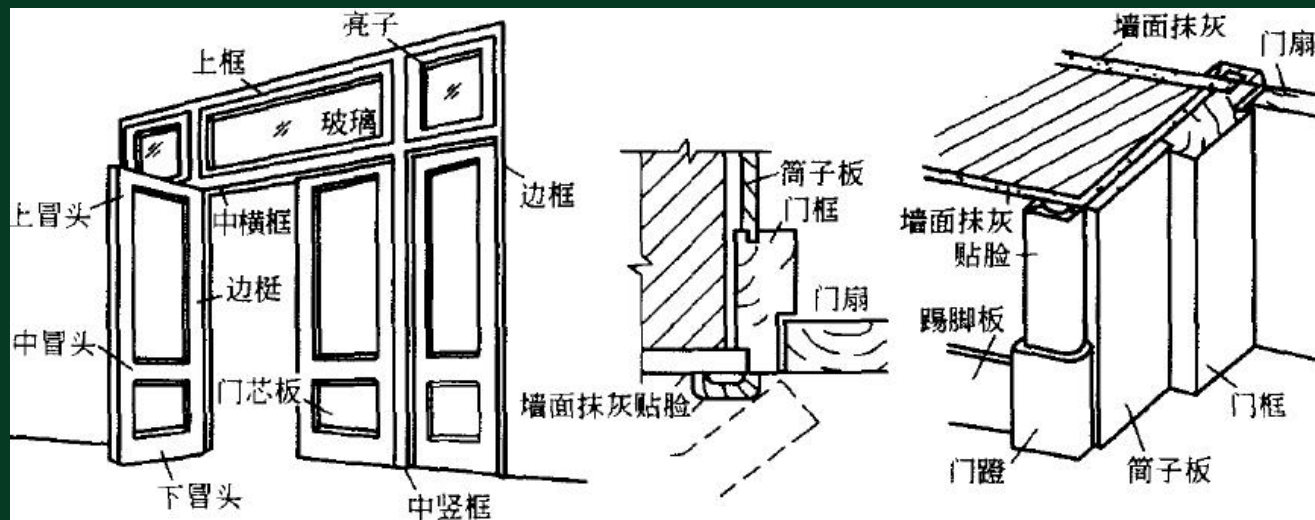
1. 木门的组成与构造
2. 木窗的组成与构造



1. 木门的组成与构造

• 组成

➤ 门框、门扇、亮子、五金零件、附件



1. 木门的组成与构造

- 构造

- 门框：

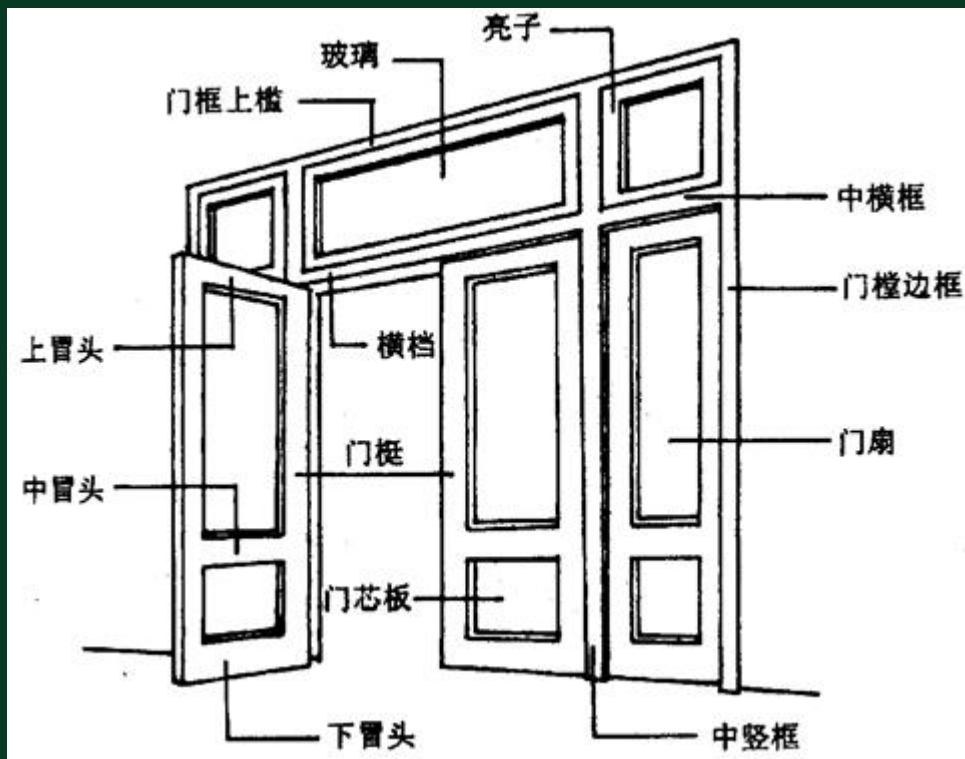
- ✓ 组成：一般由两根竖直的边框（**边挺**）和上框（**上槛**）组成；带有亮子时，有中横框（**横档**），多扇门则还有中竖框（**中挺**）。

1. 木门的组成与构造

- 构造

- 门框:

- ✓ 组成



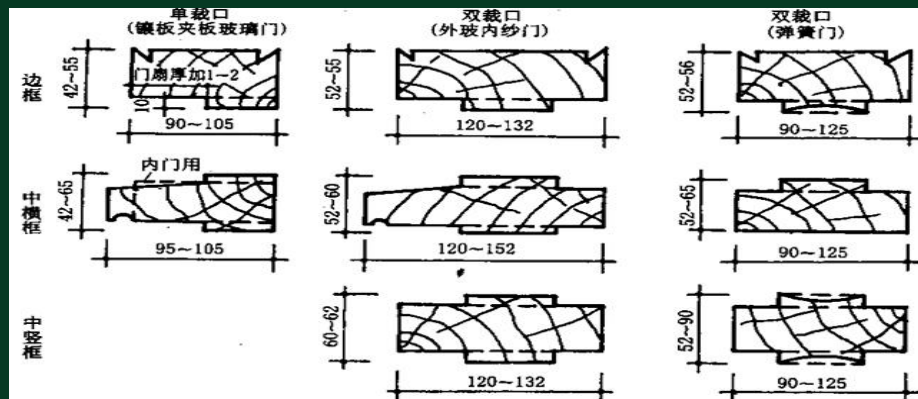
1. 木门的组成与构造

• 构造

➤ 门框：

✓ 断面

✓ 毛料尺寸：



□ 双裁口：厚x宽= (60-70) x (130-150) ；

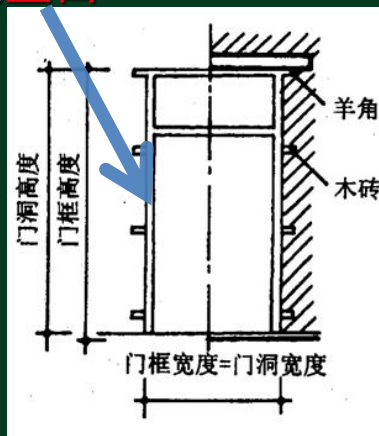
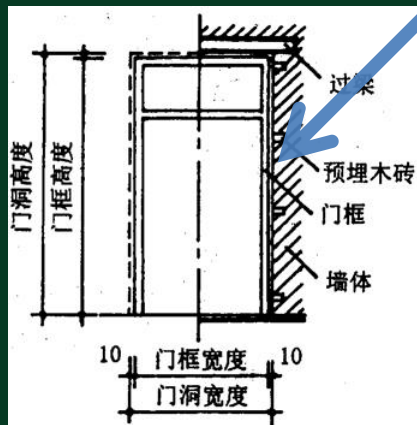
□ 单裁口：厚x宽= (50-70) x (100-120)

1. 木门的组成与构造

- 构造

- 门框：

✓ 门框安装方式：后塞口和先立口

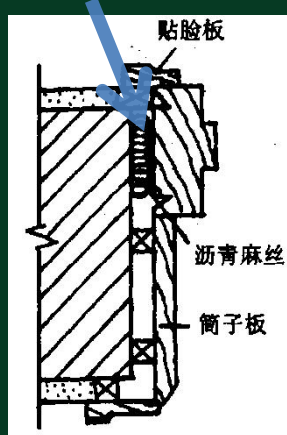
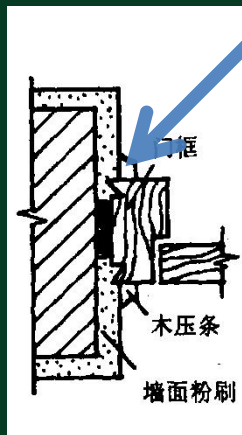


1. 木门的组成与构造

- 构造

- 门框:

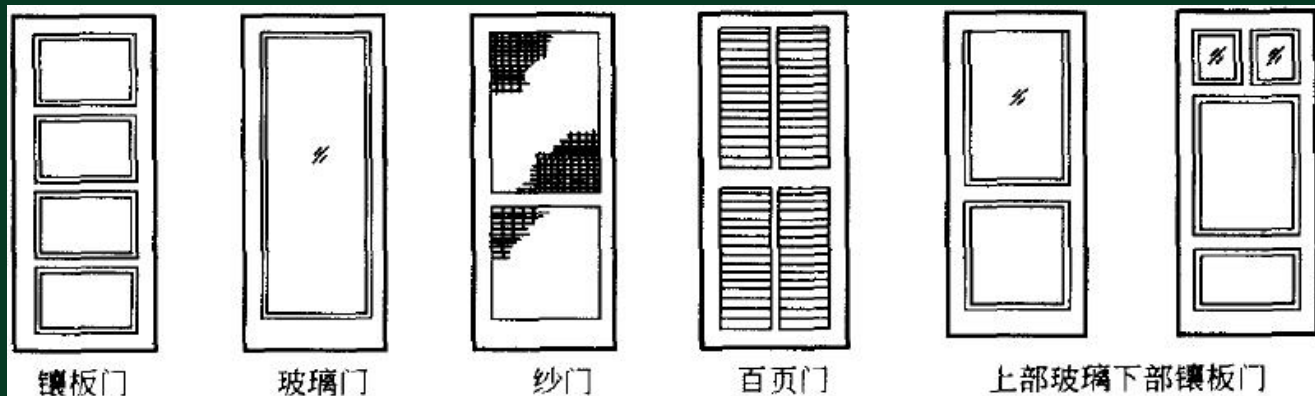
✓ 门框在墙中的位置: **立中口**和**先立偏口**



1. 木门的组成与构造

- 构造

➤ 门扇：常用镶板、夹板、拼板、玻璃和纱门等



1. 木门的组成与构造

- 构造

- 镶板门:

- ✓ 组成: 较大木板材做边梃、上、中、下冒头组成骨架, 内装玻璃或木门芯板。

- ✓ 特点: 骨架外露, 表面不平、耗材多成本高、强度较高, 适于建筑内、外门、厨厕门。



1. 木门的组成与构造

- 构造

- 夹板门:

- ✓ 组成：断面较小的方木做成骨架，两面粘贴面板并在周边钉木压条。
- ✓ 面板：胶合板、塑料板、硬质纤维板
- ✓ 特点：骨架外露，表面不平、耗材多成本高、强度较高，适于建筑内、外门、厨厕门。

1. 木门的组成与构造

- 构造

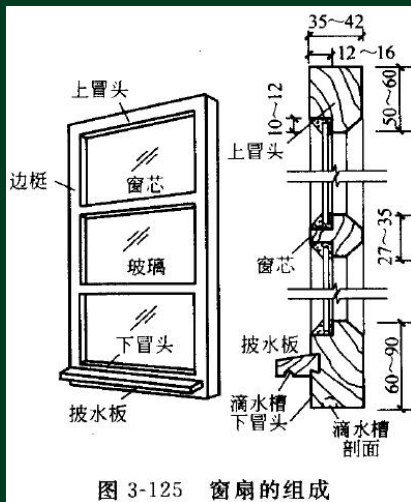
- 夹板门:



2. 木窗的组成与构造

• 组成

➤ 窗框、窗扇、五金和附件



2. 木窗的组成与构造

• 构造

➤ 窗框在墙中的安装位置：立中口与立偏口

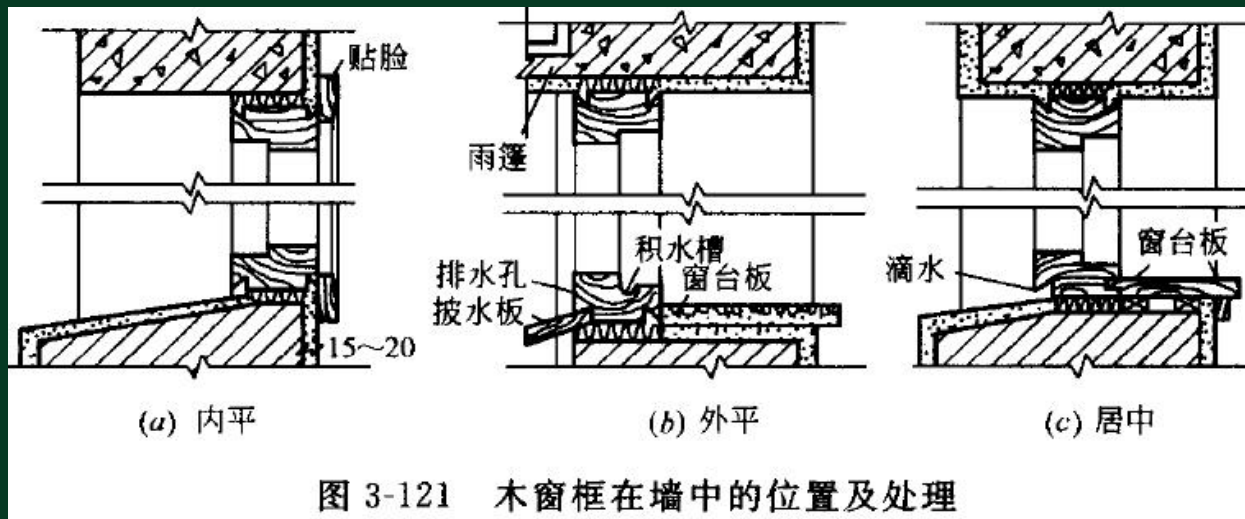


图 3-121 木窗框在墙中的位置及处理

小结

1. 木门的组成与构造
2. 木窗的组成与构造

- 学习建议：结合现场和实际建筑物的门窗，查看其组成与构造，尤其室内大量使用的夹板门与镶板门。



再见！