



石家莊鐵道大學
SHIJIAZHUANG TIEDAO UNIVERSITY

在线开放课程

地质构造

岩层的产状

主讲：刘秀峰

目录



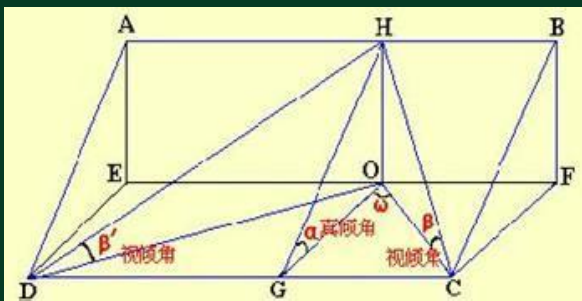
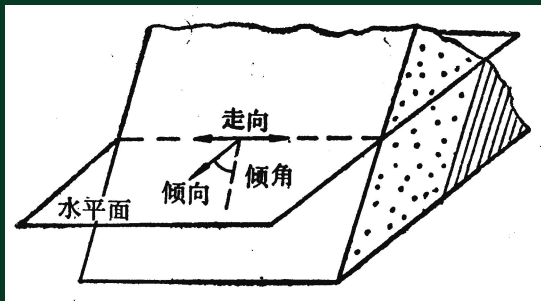
在线开放课程

- 1. 岩层产状的概念
- 2. 真倾角与视倾角的关系
- 3. 产状的测量
- 4. 产状的记录

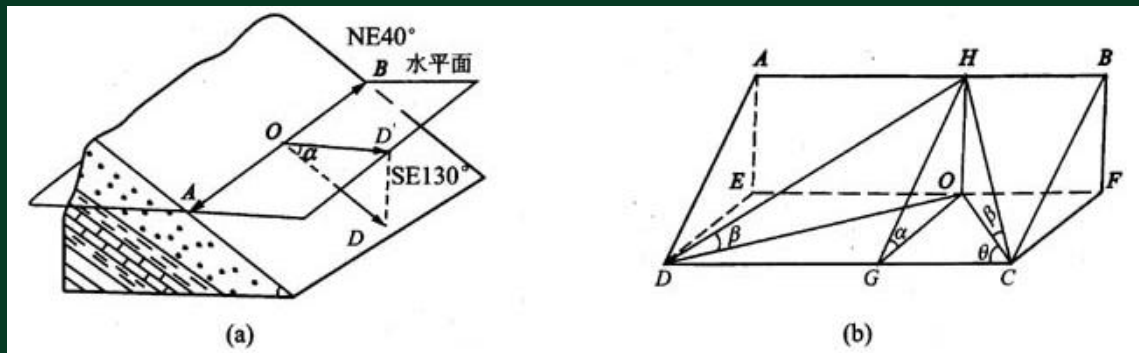


1. 岩层产状的概念

- 岩层产状指岩层在空间的产出状态，岩层产状用：走向、倾向和（真）倾角三个要素表示：
- 走向线和走向；
- 倾斜线（视）、倾向线（视）和倾向（视）；
- （真）倾角（视）。



2. 真倾角与视倾角关系

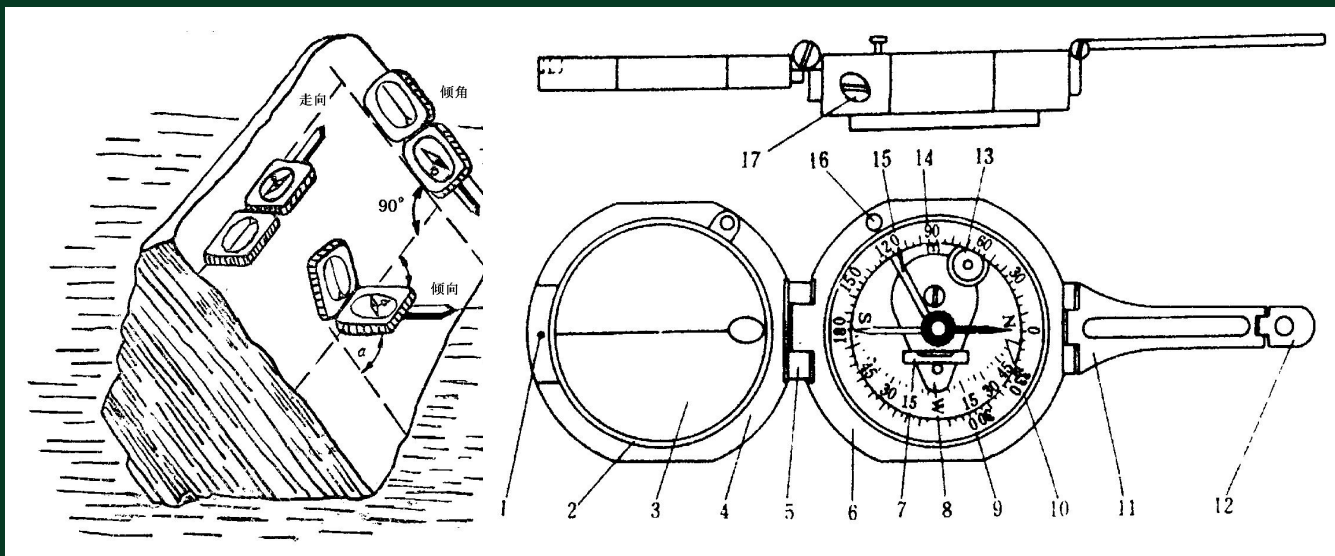


- 真倾角与视倾角的换算公式为：

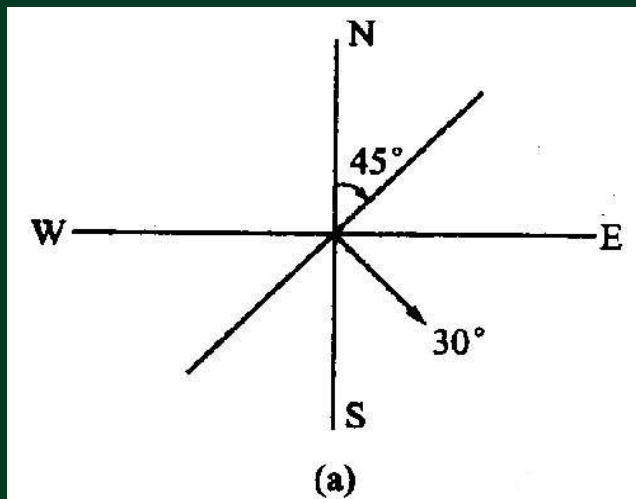
$$\operatorname{tg} \beta = \operatorname{tg} \alpha \cdot \sin \theta$$

- 式中 β 代表视倾角， α 代表真倾角， θ 代表层面走向与剖面方位之间夹角（锐角）。

3. 产状的测量

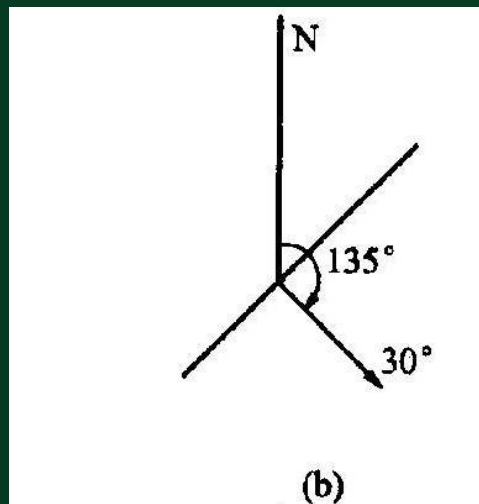


4. 产状要素的记录



SE45° ∠30°
倾向 倾角

象限角法



方位角法
135° ∠30°
倾向 倾角



小结



在线开放课程

- 岩层产状概念；
- 理解真倾角与视倾角之间的关系；
- 掌握产状的记录方式。