



石家莊鐵道大學
SHIJIAZHUANG TIEDAO UNIVERSITY

在线开放课程

过电压防护

总结与习题

主讲：卞建鹏

总结

1. 过电压类型与雷击防护
2. 电涌保护器
3. 接地



在线开放课程

一、选择题

(0801)1. 变电所通常采用 () 对直击雷进行保护。A

A. **避雷针** B. 管型避雷器 C. 伐型避雷器 D. 消雷器

(0801)2. 避雷器是防止电侵入的主要保护设备，应与保护设备 () 。 A

A **并联** B 串联 C 接在被保护设备后

(0801)3. 试验证明，在距单根接地体或故障点 () 左右的地方，电位趋近于零，称为电气上的大地。C

A 5m B 10m C **20m** D 25m

(0801)4. 保护高层建筑物常采用 () ，保护变电所常采用 () ，保护输电线常采用 () 。 A B C

A **避雷针** B **避雷针、避雷器** C **避雷线** D 避雷器

二、判断题

(0801) 1. 人工接地体就是埋入地中并直接与大地接触的金属导体。

() ✘

(0801) 2. 接地体或接地极就是专门为接地而人为装设的接地体。

() ✘

(0801) 3. 自然接地体：兼作接地体用的直接与大地接触的各种金属构件、金属管道及建筑物的钢筋混凝土基础等。 () ✔

(0801) 4. 接地网就是接地线与接地体的组合。 () ✘

(0801) 5. 接地装置是由若干接地体在大地中相互用接地线连接起来的一个整体。 () ✘

(0801) 6. 防雷装置的接地属于保护接地。 () ✘

(0801) 7. 为有效担负起引雷和泄雷任务。避雷针通常有接闪器、接地引下线 and 接地体三部分组成。 () ✓

(0801) 8. 电气设备与地之间用一根导线连接起来就叫接地。 ()

✗

(0801) 9. 避雷器与避雷针的保护原理相同。 () ✗

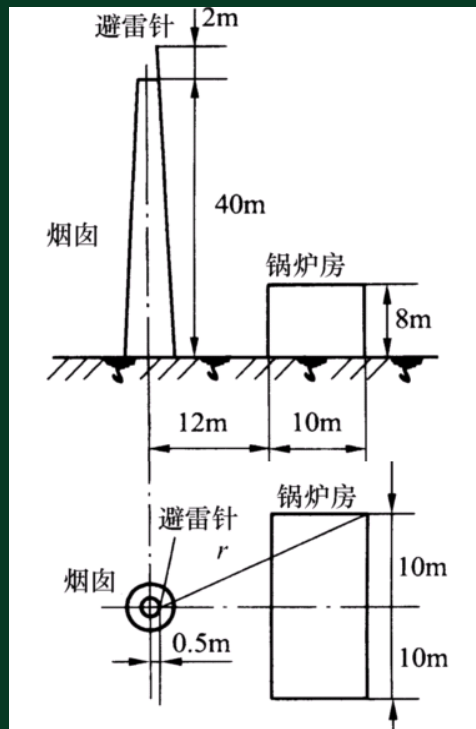
(0801) 10. 输电线路全长都要架设避雷线。 () ✗

三、计算题

- 某厂锅炉房烟囱高40m，烟囱上安装一支高2m的避雷针，锅炉房（属第三类防雷建筑物），试问此避雷针能否保护锅炉房。

解 查表得滚球半径 $h_r=60m$ ，而避雷针顶端高度 $h=40+2=42m$ ， $h_x=8m$

$$r_x = \sqrt{h(2h_r - h)} - \sqrt{h_x(2h_r - h_x)}$$



避雷针保护半径为

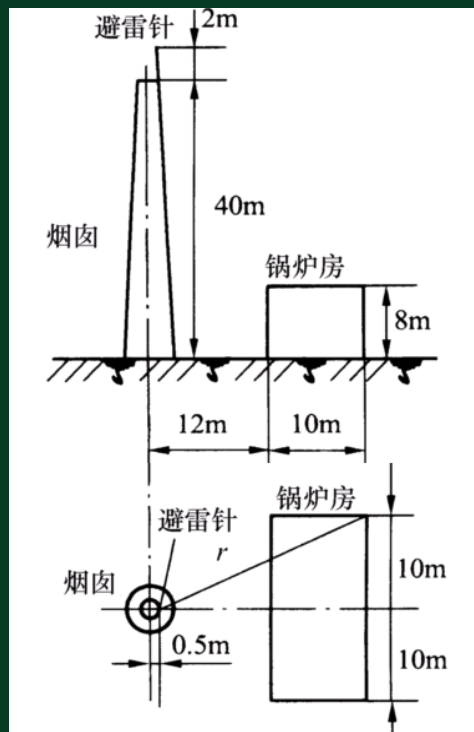
$$r_x = \sqrt{42 \times (2 \times 60 - 42)} - \sqrt{8 \times (2 \times 60 - 8)}$$

$$= 27.3m$$

- 现锅炉房在 $h_x=8m$ 高度上最远屋角距离避雷针的水平距离为：

$$r = \sqrt{(12 - 0.5 + 10)^2 + 10^2} = 23.7 < r$$

由此可见，烟囱上的避雷针能保护锅炉房。



总结

1. 过电压类型与雷击防护
2. 电涌保护器
3. 接地



在线开放课程