



石家莊鐵道大學
SHIJIAZHUANG TIEDAO UNIVERSITY

在线开放课程

工厂变配电所及其一次系统

总结与习题

主讲：卞建鹏

总结

1. 高压与低压一次设备
2. 电力变压器
3. 电流互感器与电压互感器
4. 电气主接线



在线开放课程

一、填空题

(0401) 1. 高压隔离开关的文字表示符号是 QS，该开关分断时具有明显的分段间隔，因此可与 断路器 配合使用。

(0401) 2. 高压断路器的文字表示符号是 QF，它既能分断 正常的负荷电流，也能分断 短路电流。

(0401) 3. SN10/10表示 少油断路器、户内型、额定电压为10kV。

(0404) 4. 电流互感器的一次绕组匝数 很少，二次绕组匝数 很多，工作时近乎于 短路状态。

(0403) 6. 电力变压器按绝缘方式及冷却方式，分为 油浸式、干式 和 充气式 等。

(0403) 7. 工厂车间变电所单台主变压器容量一般不宜大于 1250kVA。

(0407) 8. 内桥式接线适用于35kV及35kV以上的电源线路较长和变压器不需要经常操作的系统，外桥式接线适用于35kV及35kV以上的电源接线路较短和变压器需要经常操作的系统。

(0407) 9. 母线也称 汇排流，即 汇集 和 分配 电能的引导线。

二、选择题

(0401) 1. 下面说法正确的确是（ C ）。

- A 高压断路器只起开关作用，不具有保护做用。
- B 高压隔离开关能用来开断负荷电流和短路电流。
- C 高压负荷开关可以带负荷分、合电路的控制。
- D 高压熔断器是开关电器。

(0404) 2. 电流互感器在使用过程中必须（ A ）。

- A 二次侧不得开路
- B 断电保护和测量使用时合用一只
- C 对于已安装而没有使用的电流互感器不必作处理

(0401) 3. 熔断器的核心部件是（ A ）

- A 熔体
- B 熔管
- C 触点
- D 石英沙

(0405) 4. 电压互感器在使用过程中必需 (A) 。

- A 二次侧不得短路 B 二次侧不得接地
C 电压互感器端子没的极性 D 只能用在计量装置中

(0401) 5. 多油断路器中的油的作用是 (C)

- A 绝缘 B 灭弧 C 绝缘和灭弧 D 润滑

(0403) 6. 有载调压的变压器，电压调整幅度为 (B) 。

- A 无限量调整 B 调整幅度不可能很大
C 可调到到无限大 D 可调到零伏

(0404) 7. 电流互感器的二次侧额定电流为---，使用时要注意二次侧不能 (B) 。

- A、50A ， 短路 B、5A， 开路 C、5A ， 短路 D、50A， 开路

三、判断题

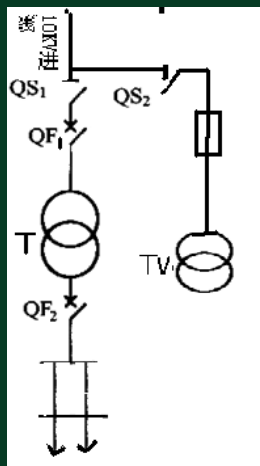
- (0401) 1. 高压隔离开关不能带负荷通断电。 () ✓
- (0401) 2. 在操作隔离开关前，先注意检查断路器确实在断开位置，才能操作隔离开关。 () ✓
- (0401) 3. 高压隔离开关往往与高压负荷开关配合使用。 () ✗
- (0405) 4. 变电所中有电力变压器，而配电所中没有。 () ✓
- (0404) 5. 电流互感器使用时二次侧不能开路。 () ✓
- (0403) 6. 电力变压器的防爆管作用是使变压器通风。 () ✗
- (0403) 7. 居住小区变电所内的油浸式变压器的单台容量，不宜大于630kVA。 () ✓

四、简答题

(0407) 1. 主接线的基本方法。

答：①单母校接线 ②单母线分段接线 ③单母线带旁路接线 ④双母线接线 ⑤桥式接线。

(0403) 2. 根据下图写出变压器停、送电的操作顺序。

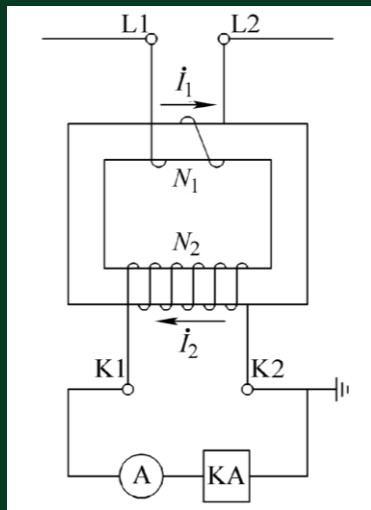


停电：先打开QF2，然后打开QF1，最后再打开QS1。

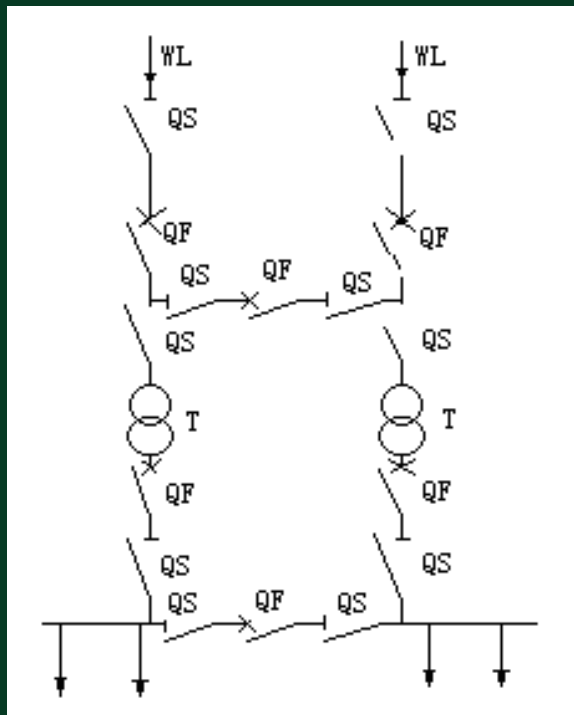
送电：先合QS1，再合QF1，最后合QF2。

(0404) 3. 电流互感器在使用时应注意哪些事项？（10分）

- 答：1) 电流互感器在工作时，其一、二次侧不得开路。
2) 电流互感器二次侧有一端必须接地。
3) 电流互感器在接线时，必须注意其端子的极性。



(0407) 4. 某工厂总降压变电所为双回路架空线进线，35/10kV，采用两台变压器暗备用。其一次侧结线方式为内桥式结构，二次侧采用单母线分段式结构。试绘出其总降变电所的主电路图。



总结

1. 高压与低压一次设备
2. 电力变压器
3. 电流互感器与电压互感器
4. 电气主接线



在线开放课程