



石家莊鐵道大學  
SHIJIAZHUANG TIEDAO UNIVERSITY

在线开放课程

绪论

工厂供电技术简介

主讲：卞建鹏

# 工厂供电课程的主要内容



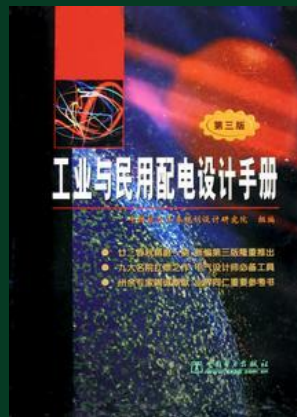
在线开放课程

1. 通过该课程的学习，初步掌握：

- 工厂和建筑的供配电系统
- 负荷计算、短路计算
- 配电线路与电器选择
- 电气安全
- 照明、防雷

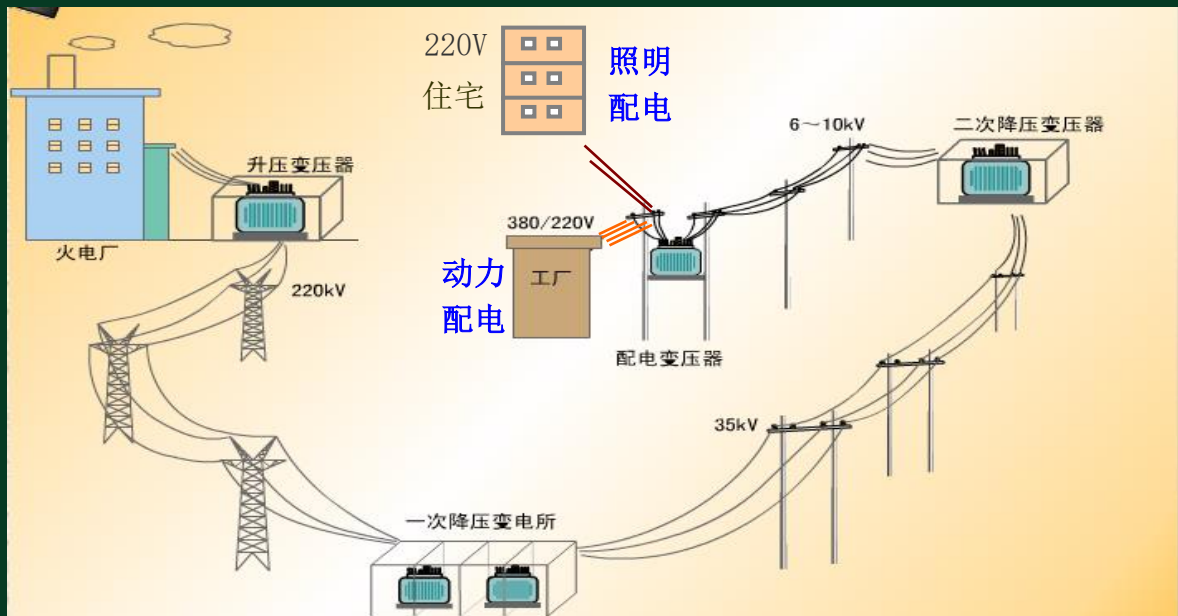
# 教学用参考书

- 刘介才. 《工厂供电》（第五版）. 机械工业出版社
- 苏文成 . 《工厂供电》. 机械工业出版社
- 国家设计规范：
  - 《供配电系统设计规范》 计划出版社
  - 《民用建筑电气设计规范》 计划出版社
  - 《10kV变电所设计规范》 计划出版社
  - 《工业与民用配电设计手册》



# 1、电力系统运行特点

电力系统主要由**一次系统**（传输）与**二次系统**（继电保护装置、通信设备与调度自动化等辅助系统）构成。

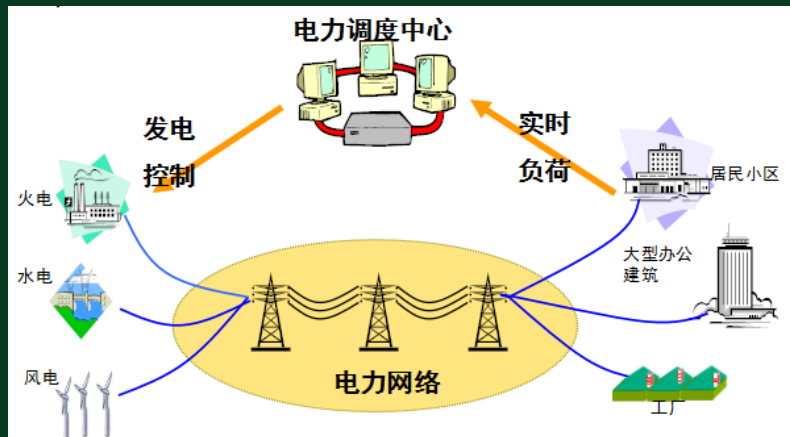


# 1、电力系统运行特点

**同时性**：电能不能大量储存，发、输、变、配、用电同时进行（世界上最大的动态系统）

**快速性**：以电磁波的形式传播

**随机性**：负荷的变化是随机的、难以控制的

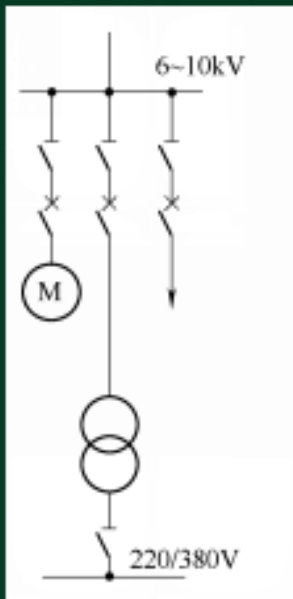


## 2、电力系统电压等级

|      | 线路电压(kV) | 输送功率(MW)   | 输送距离(km)      |
|------|----------|------------|---------------|
| 低压网  | 0.38     | 0.1以下      | 0.6           |
| 中压网  | 3        | 0.1~1      | 1~3           |
|      | 6        | 0.1~1.2    | 4~15          |
|      | 10       | 0.2~2      | 6~20 (市内)     |
| 高压网  | 35       | 2~10       | 20~50 (县市内)   |
|      | 110      | 10 ~50     | 50~150 (跨县市)  |
|      | 220      | 100 ~500   | 100~300 (跨地区) |
| 超高压网 | 500      | 1000 ~1500 | 150~850 (跨省)  |
|      | 750      | 2000 ~2500 | 500以上 (跨大区)   |
| 特高压  | 1000     | 5000       | 1000以上 (跨大区)  |

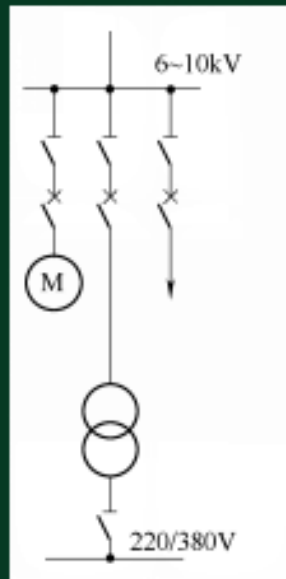
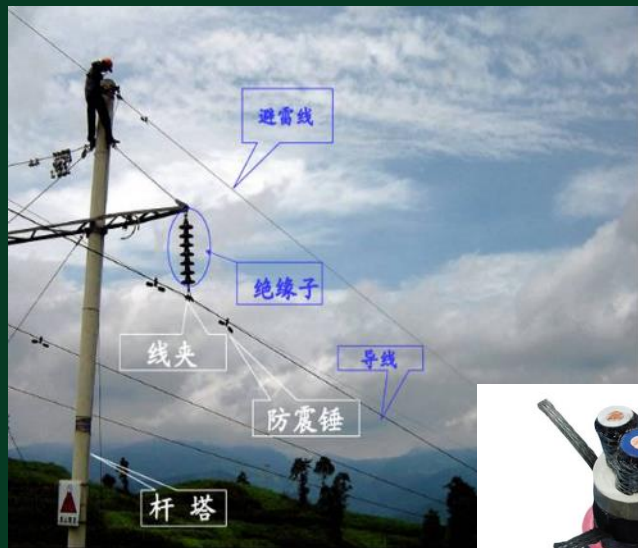
# 3、电力系统主要电气设备

## 变压器 (Transformer)



# 3、电力系统主要电气设备

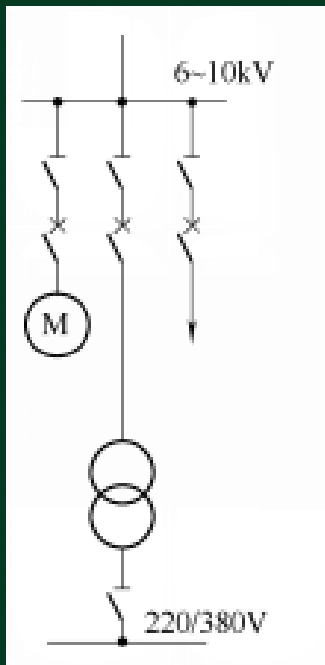
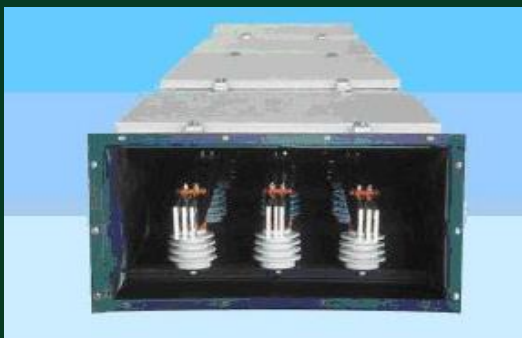
## 架空线路(Overhead line)与电缆





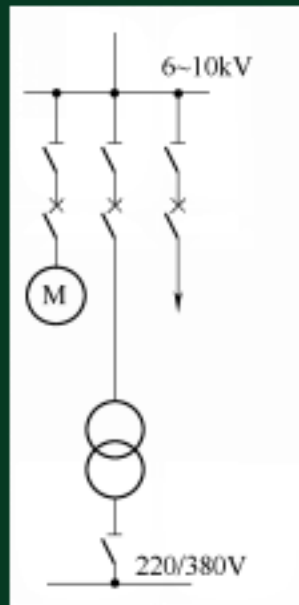
# 3、电力系统主要电气设备

## 母线 (bus)



# 3、电力系统主要电气设备

## 断路器



## 隔离开关

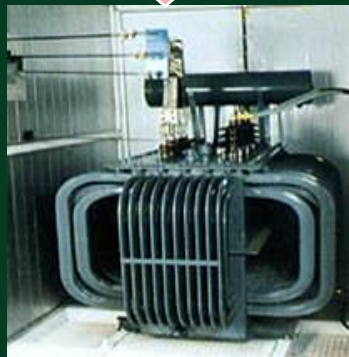


# 3、电力系统主要电气设备

组合式成套专  
用变电站



高压室



变压器室

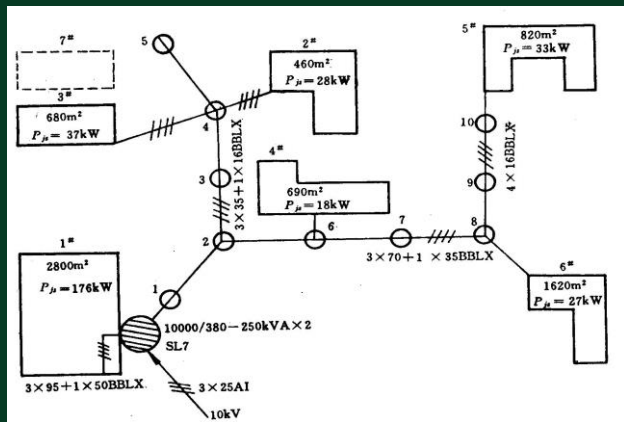
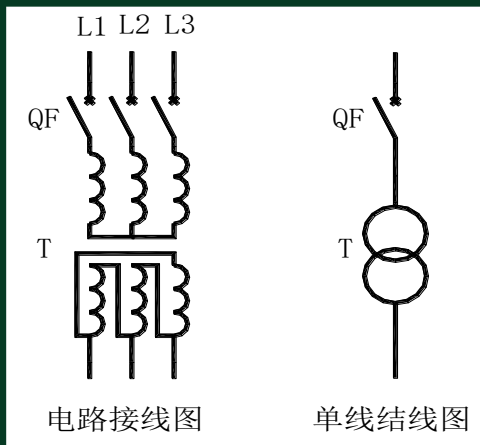


低压室

# 4、供配电系统图

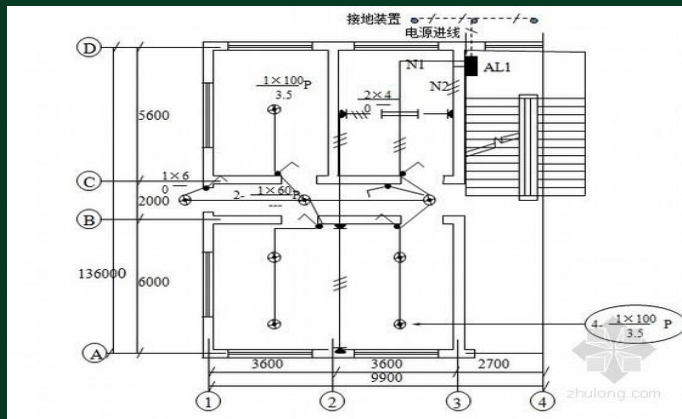
单线结线图表达系统各组成部分的相互关系而非电路连接

- 1) 电气结线图（按功能布局的简图），如各种系统图。
- 2) 位置结线图，如地理结线图、配电平面图等。



# 4、供配电系统图

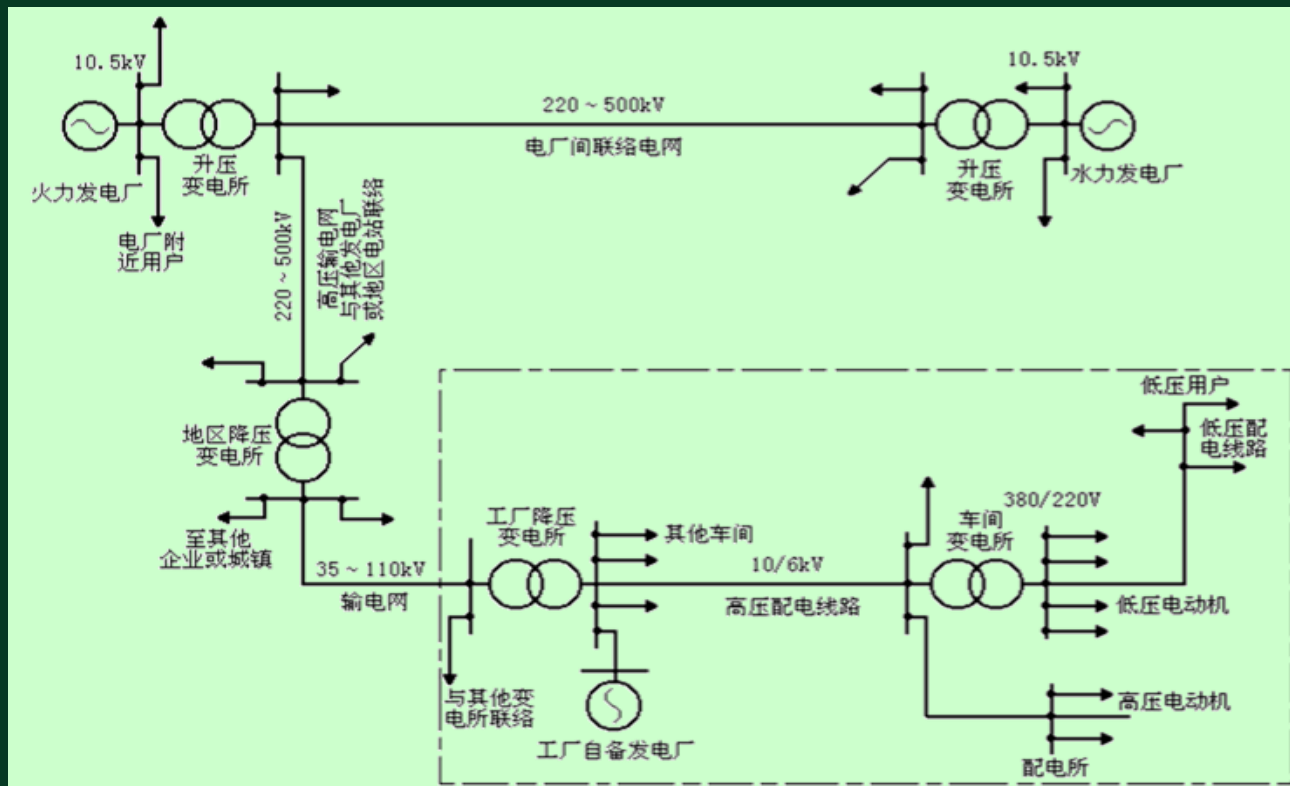
|               |             |                   |    |
|---------------|-------------|-------------------|----|
| BV-3×10-PVC32 | C45N/1P-10  | BV-2×2.5-PVC16 照明 | N1 |
|               | DZ47L/1P-15 | BV-3×4-PVC20 厨卫插座 | N2 |
|               | DZ47L/1P-15 | BV-3×4-PVC20 一般插座 | N3 |
|               | C45N/1P-15  | BV-3×4-PVC20 空调插座 | N4 |
|               | C45N/1P-15  | BV-3×4-PVC20 空调插座 | N5 |



系统图（电气  
结线图）

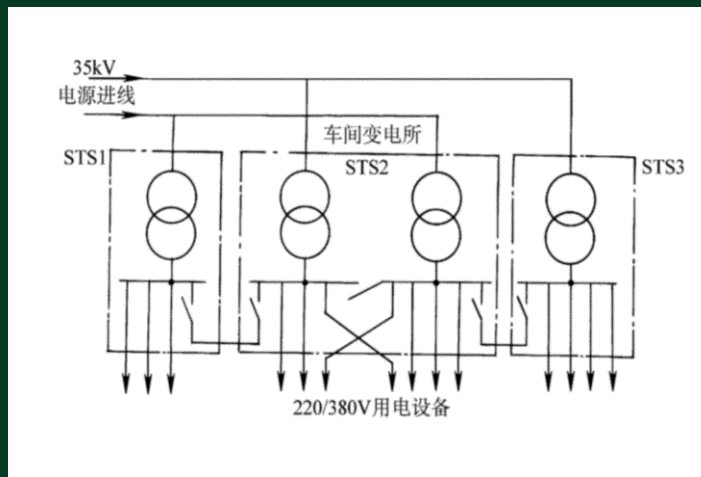
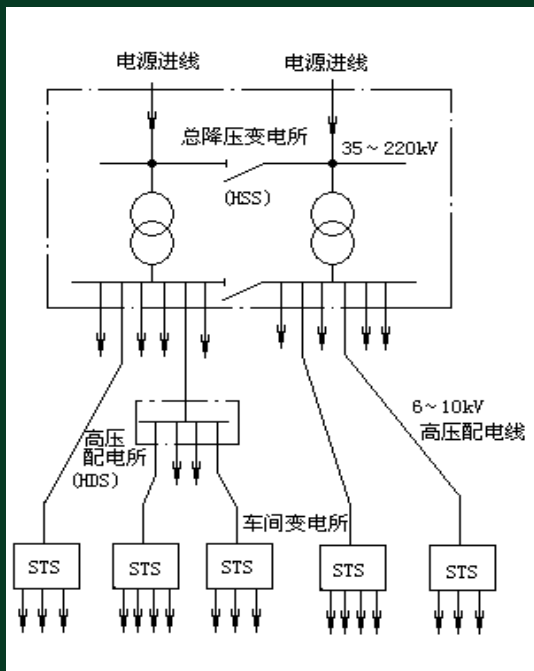
配电平面图（位置  
结线图）

# 4、供配电系统图



大型电力系统的系统图

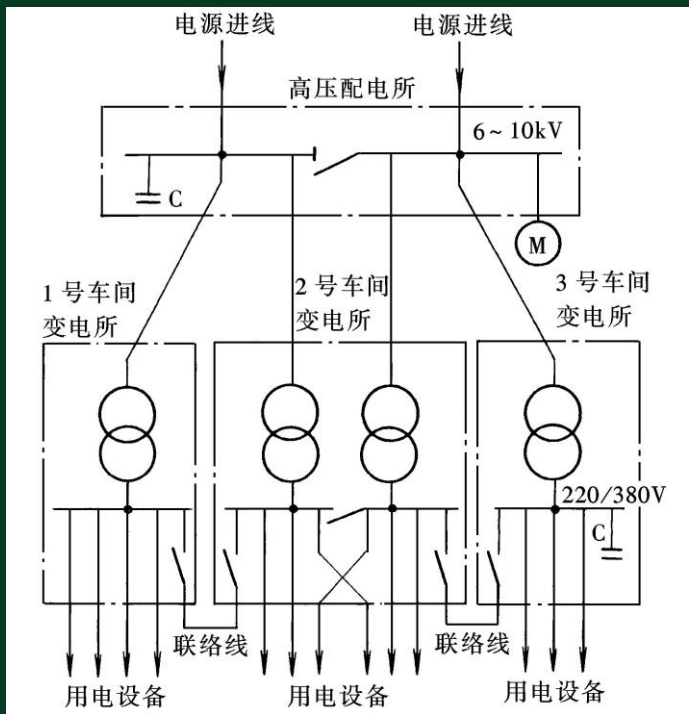
# 5、工厂供电系统——大型工厂



具有总降压变电所的  
工厂供电系统简图

高压深入负荷中心的直配式  
工厂供电系统简图

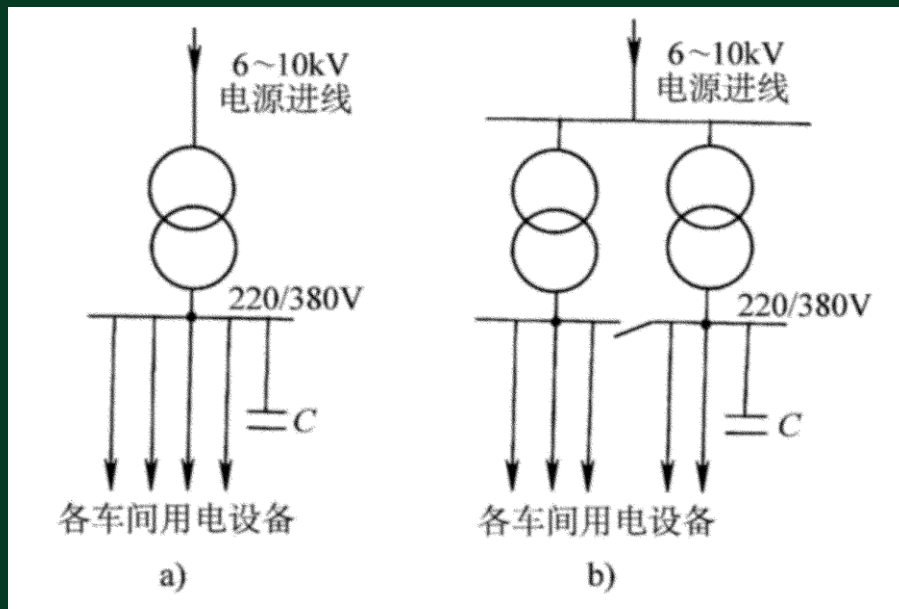
# 5、工厂供电系统——中型工厂



**单母线分段：** 隔离开关闭合，由一条电源进线供电，通常来自公网，另一条备用，来自邻近单位。

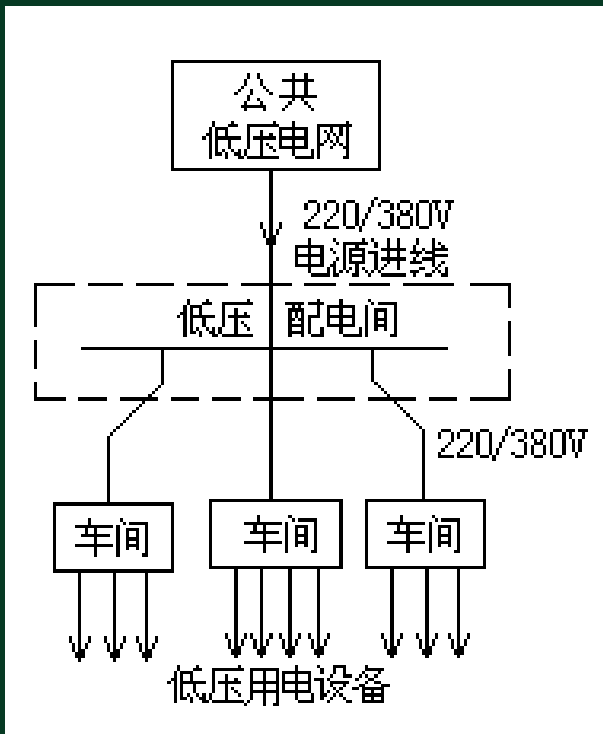


# 5、工厂供电系统——小型工厂



a) 装有一台主变压器 b) 装有两台主变压器

# 5、工厂供电系统——小型用户



**配电所**的任务是接受电能和分配电能，不改变电压；**变电所**的任务是接受电能、变换电压和分配电能。

# 小结



在线开放课程

1. 电力系统概述
2. 电力系统主要电气设备
3. 工厂供配电系统图

