



石家莊鐵道大學  
SHIJIAZHUANG TIEDAO UNIVERSITY

在线开放课程

滚动轴承

滚动轴承代号

主讲：范晓珂

# 目录

---

- 滚动轴承代号



# 滚动轴承代号

前置代号	基本代号					后置代号							
	五	四	三	二	一								
轴承分部代号	类型代号	系列代号			内径代号	内部结构代号	密封与防尘结构代号	保持架及其材料代号	特殊轴承材料代号	公差等级代号	游隙代号	多轴承配置代号	其它代号
		尺寸代号											

# 滚动轴承代号

前置  
代号

轴承  
分部件  
代号

前置代号：成套轴承分部件代号。

分部件：可以自由地从轴承上分离下来的带或不带滚动体、或带保持架和滚动体的轴承套圈或轴承垫圈、可以自由地从轴承上分离下来的滚动体与保持架的组件。



# 滚动轴承代号

前置 代号	基本代号				
	五	四	三	二	一
轴承 分部 件代 号	类型 代号	尺寸系列 代号		内径 代号	

基本代号：表示轴承的基本类型、结构和尺寸。

类型代号——基本代号右起第五位

尺寸系列代号——基本代号右起第三、四位

内径代号——基本代号右起第一、二位

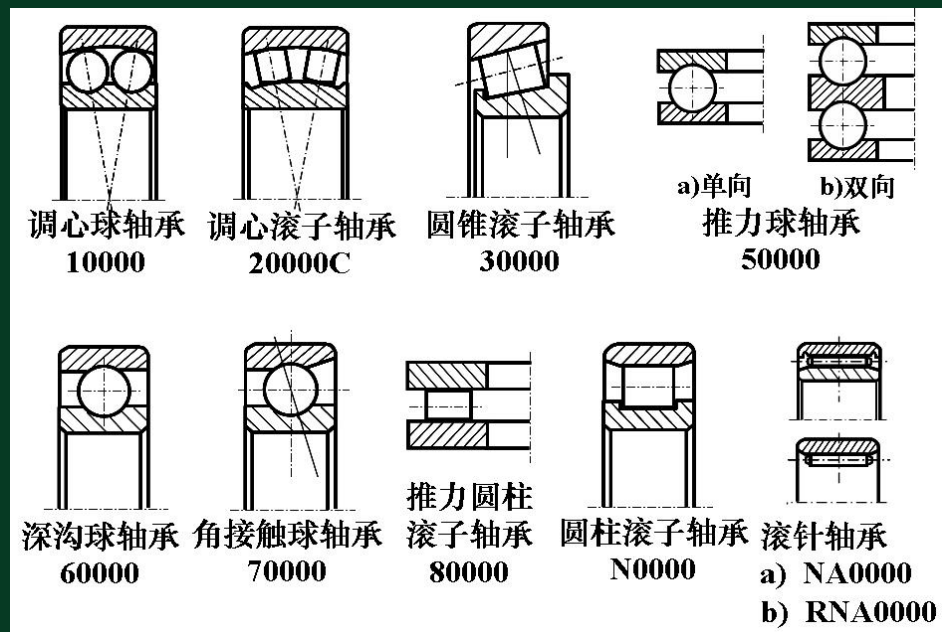
# 滚动轴承代号

- 类型代号
  - 为0（双列角接触球轴承）则省略。

轴承类型	双列角接触球轴承	调心球轴承	调心滚子轴承	推力调心滚子轴承	圆锥滚子轴承	双列深沟球轴承	推力球轴承	深沟球轴承	角接触球轴承	推力滚子轴承	推力圆锥滚子轴承	圆柱滚子轴承	滚针轴承	外球面球轴承	直线轴承
代号	0	1	2	29	3	4	5	6	7	8	9	N	NA	U	L

# 滚动轴承代号

## • 常用类型代号



# 滚动轴承代号

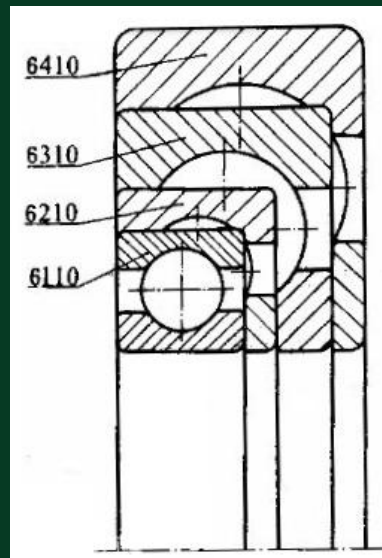
## • 尺寸系列代号

### – 宽度系列（推力轴承为高度系列）

- 基本代号右起第四位数字，表示结构、内径和直径系列都相同的轴承宽度的变化。
- 正常宽度为“0”，不标注。
- 圆锥滚子轴承（30000）和调心滚子轴承（20000）不能省略“0”。

### – 直径系列

- 基本代号右起第三位，表示结构、内径相同的轴承，外径和宽度的变化。





# 滚动轴承代号

- 内径代号

- $d \geq 20\text{mm}$ : 内径代号  $\times 5 =$  内径
- $d < 20\text{mm}$

$d < 20\text{mm}$	10	12	15	17
代号	00	01	02	03

- 特殊：内径为22、28、32以及 $\geq 500$  mm用公称内径毫米数直接表示，但在与尺寸系列之间用“/”分开。

# 滚动轴承代号

后置代号：用字母、数字表示轴承的内部结构、密封和防尘圈形状、材料、公差等级等的补充代号。

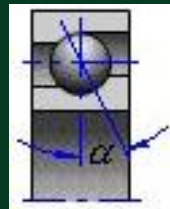
后置代号							
内部结构代号	密封与防尘结构代号	保持架及其材料代号	特殊轴承材料代号	公差等级代号	游隙代号	多轴承配置代号	其它代号

# 滚动轴承代号

## • 常用后置代号

– 内部结构代号：表示轴承内部结构的变化。

- 角接触球轴承公称接触角 $\alpha=15^\circ$ 、 $25^\circ$ 、 $40^\circ$ 时，后置代号为C、AC、B。



– 公差等级代号：

- 分2、4、5、6(6x)、0级，精度由高到低；
- 以/P2、/P4、/P5、/P6(/P6x)为代号，0级不标注。

– 游隙代号：

- 分1、2、0、3、4、5六个组别，游隙由小到大；
- 以/C1、/C2、/C3、/C4、/C5为代号，0组不标注。

# 小结

前置代号	基本代号					后置代号								
	五	四	三	二	一									
轴承分部代号	类型代号	系列代号 尺寸代号			内径代号		内部结构代号	密封与防尘结构代号	保持架及其材料代号	特殊轴承材料代号	公差等级代号	游隙代号	多轴承配置代号	其它代号