



石家莊鐵道大學
SHIJIAZHUANG TIEDAO UNIVERSITY

在线开放课程

机械设计

绪论

主讲：汪西应

推荐教材

《机械设计》第九版

主编：濮良贵

陈国定

吴立言

出版社：高等教育出版社

时间：2013.5

ISBN 978-7-04-037122-2



目录



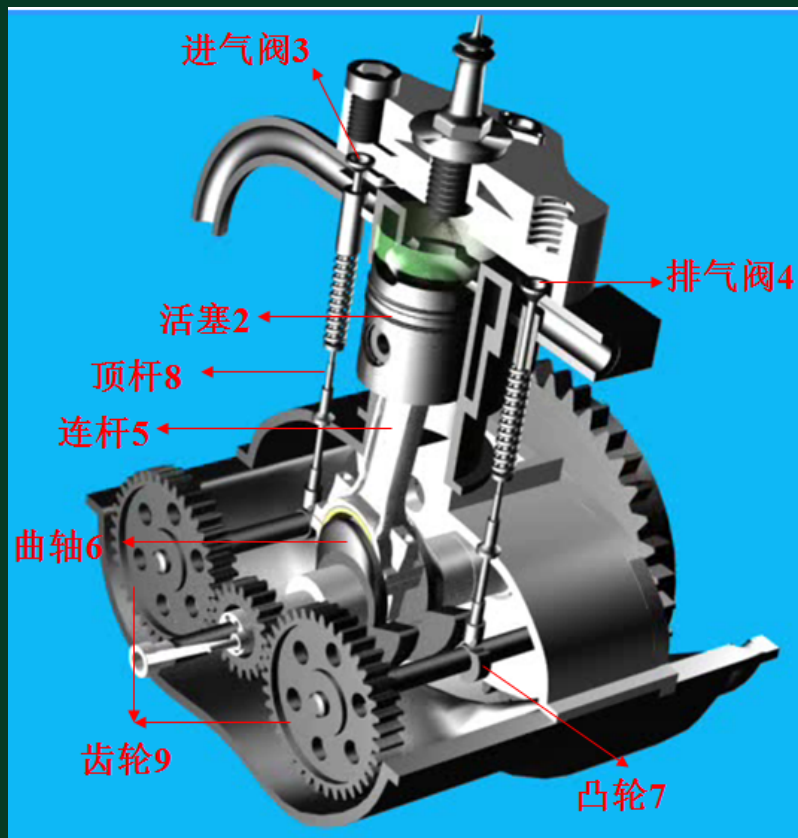
在线开放课程

1. 课程的研究对象
2. 课程的研究性质
3. 课程的研究任务
4. 课程的特点
5. 相关的概念

1. 课程的研究对象

内燃机

内燃机是将燃气
燃烧时的热能转
化为机械能的机器



1. 课程的研究对象

内燃机工作过程

活塞下行，进气阀打开，燃气被吸入汽缸



活塞上行，进气阀关闭，压缩燃气



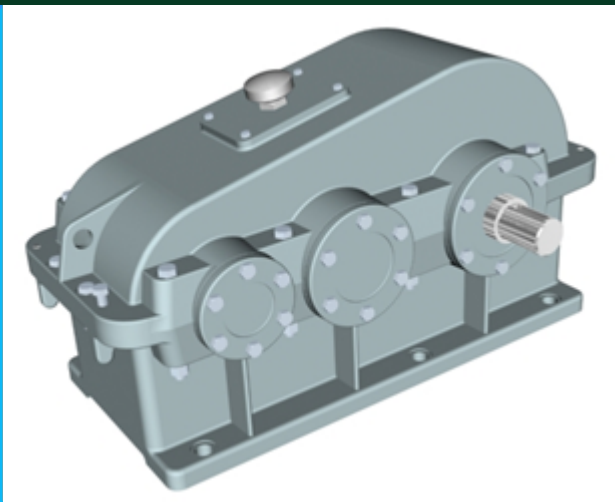
点火后燃气燃烧膨胀，推动活塞下行，经连杆带动曲轴输出转动



活塞上行，排气阀打开，排出废气

1. 课程的研究对象

部件



零件



机械

2. 课程的研究性质



在线开放课程

以一般通用零件的设计为核心的
设计性课程

论述通用零件的基本设计理论和方法的
技术基础课程

3. 课程的任务



在线开放课程

- (1) 培养学生的正确设计思想。
- (2) 掌握通用零件的设计原理、方法和机械设计的一般规律，进而具有综合运用所学的知识，研究改进或开发新的基础件及设计简单机械的能力。

3. 课程的任务

(3) 具有运用标准、规范、手册、图册和查阅相关技术资料的能力。

(4) 掌握典型机械零件的试验方法，获得实验技能的基本训练。

(5) 了解国家当前有关的技术经济政策，并对机械设计的新发展有所了解。

4. 课程的特点

- 承上启下（综合应用前修课程内容，为专业课打基础）

基础课（如数学、力学、制图、金属材料）



机械设计（如机构分析、零件计算）

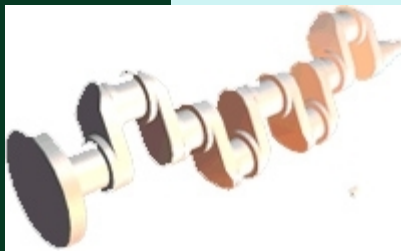


专业课（如汽车设计、机床设计）

- 连续性、推理性，综合性、实用性

5. 相关的概念

- 机械：机器和机构的总称。
- 机器：执行机械运动，用以变换或传递能量、物料或信息。
- 机构：执行机械运动（各构件以运动副相连，完成一定的相对运动）。
- 构件：运动的单元。
- 零件：制造的单元。



5. 相关的概念

- 通用零件：在各类机械中常见的零件。



- 专用零件：在专用机械中特有的零件。

5. 相关的概念

- 部件：若干个零件的装配体。

