



石家莊鐵道大學
SHIJIAZHUANG TIEDAO UNIVERSITY

在线开放课程

预应力混凝土连续梁

主讲：王国安



目录



一、预应力混凝土连续梁构造

二、预应力混凝土连续梁施工

支架现浇

逐孔施工

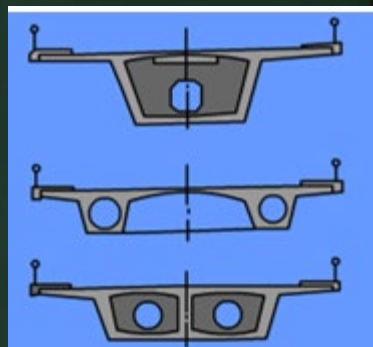
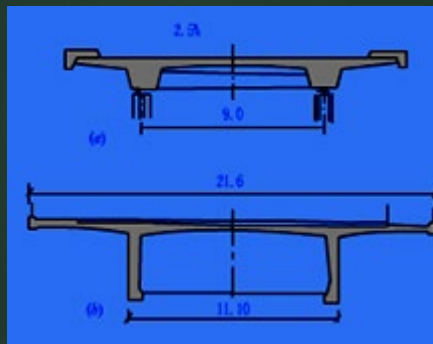
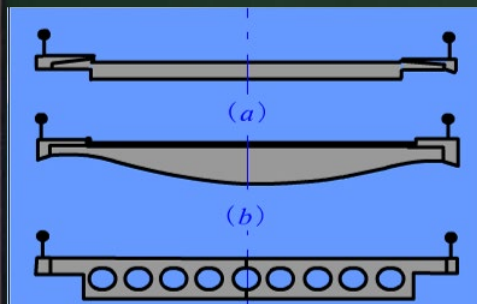
悬臂施工

顶推施工



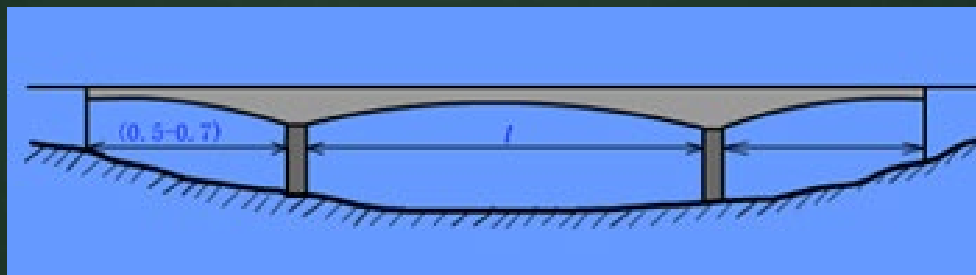
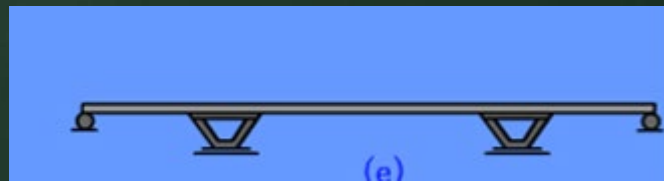
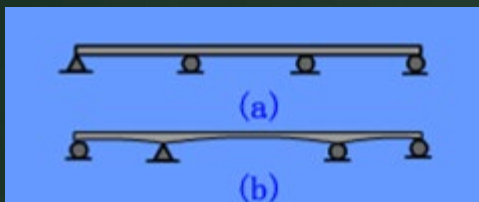
一、预应力混凝土连续梁桥的构造

- 截面形式： 板式、肋式、箱形

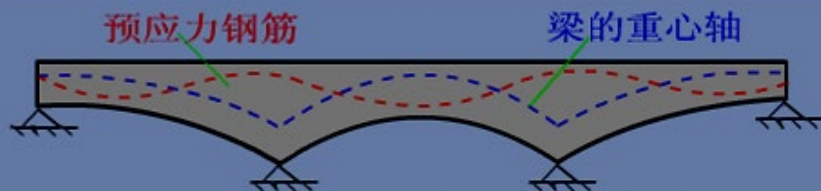




• 桥孔分跨

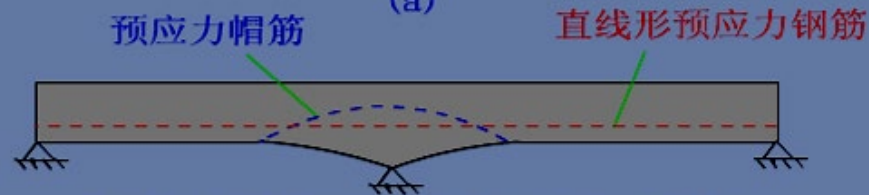


• 预应力钢筋的布置（与施工方法相关）



若连续梁跨度较大，可采用曲线布筋，由于变高度梁的截面重心线是曲线型的，预应力钢筋的曲率不用太大，就可得较大的偏心距。

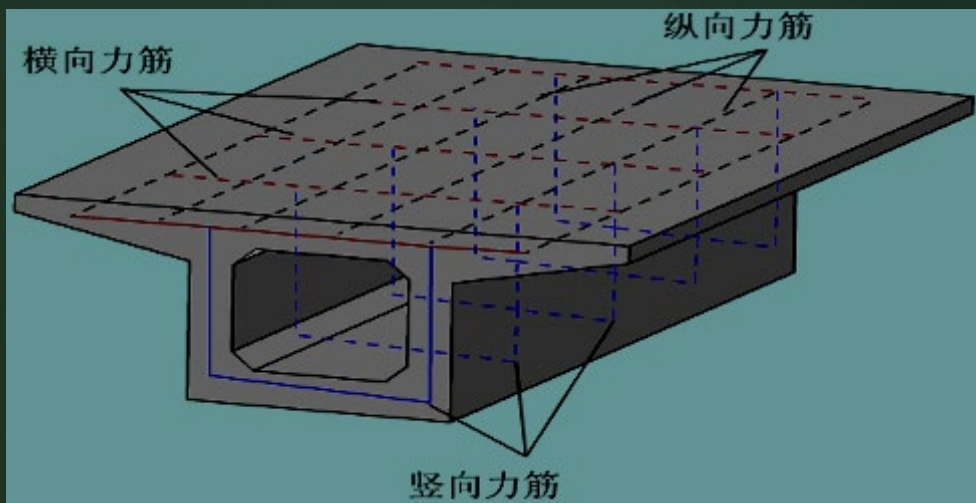
(a)



跨度较小时可采用在下缘按直线布筋，支点截面上布置帽筋的布筋方式

(b)

三向预应力



二、预应力混凝土连续梁桥的施工

- 方法：

支架现浇法

悬臂施工法

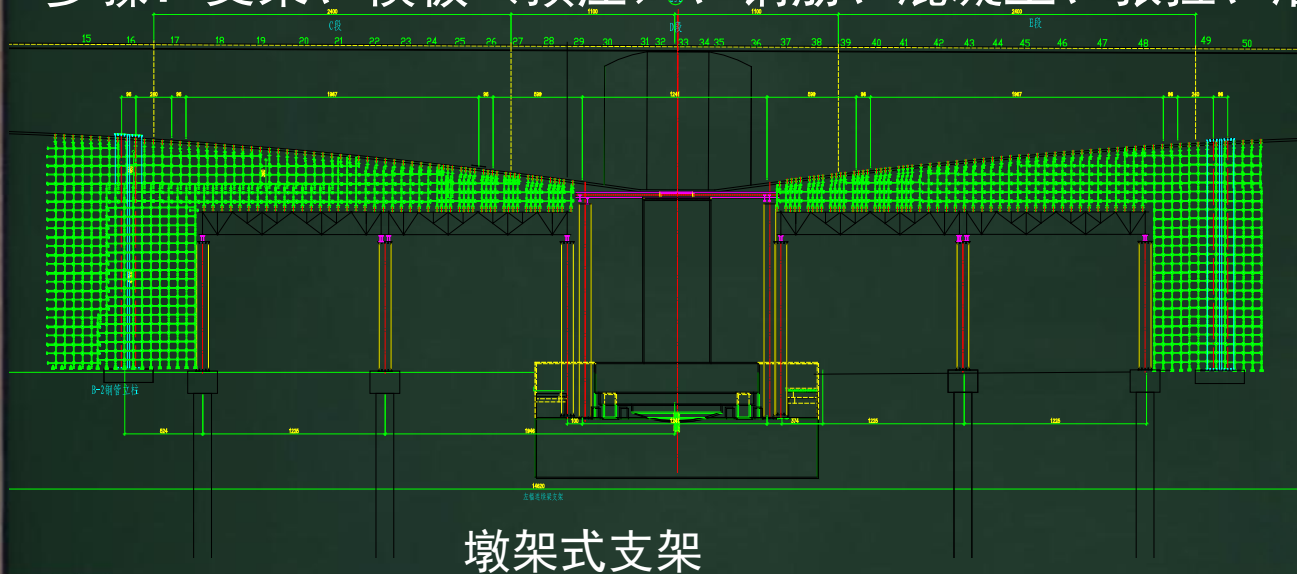
顶推法

逐孔施工法 （移动模架，简支-连续）

二、预应力混凝土连续梁桥的施工

1. 支架现浇法

步骤：支架、模板（预压）、钢筋、混凝土、张拉、落架





满堂支架





2. 逐孔施工法 （移动模架，简支-连续）

移动模架过程：浇混凝土、张拉；模架前移；循环作业



移动模架（上行式）





石家莊鐵道大學

SHIJIAZHUANG TIEDAO UNIVERSITY

在线开放课程



移动模架（下行式）





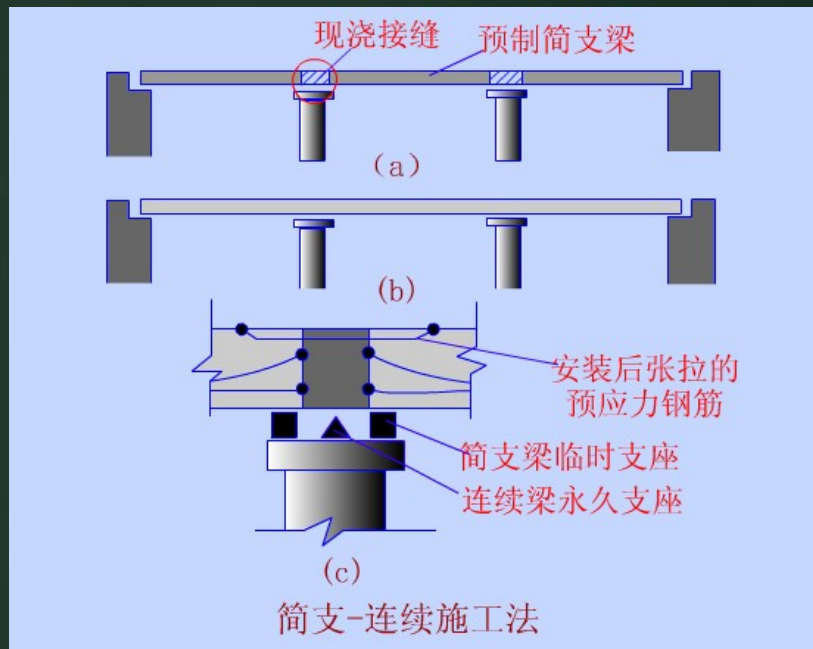
简支-连续步骤:

架梁 (临时支座)

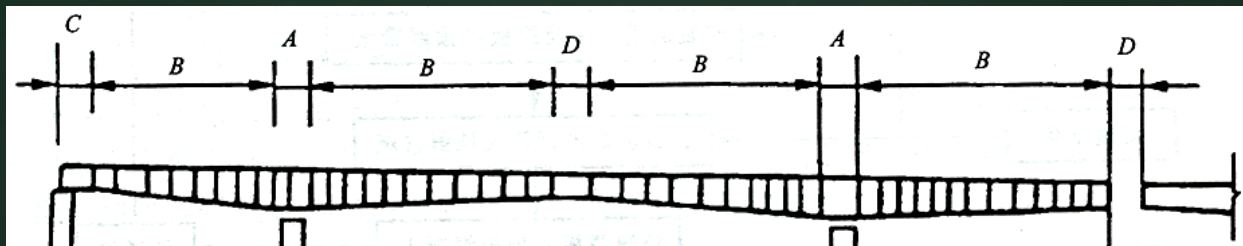
浇筑接缝混凝土

张拉力筋

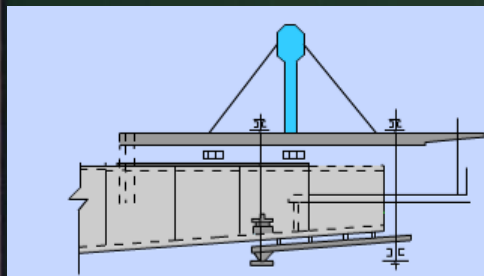
体系转换



3. 悬臂施工法 (悬臂灌注 拼装)



- 悬灌过程：
- A段 (0#) 施工 (墩梁固结)
 - B段 挂篮悬臂对称施工 (悬臂状态)
 - C段 边跨现浇并与B合龙
 - 体系转换 (拆除临时固结, 支座起作用)
 - D 段 中跨**合龙段施工**, 形成连续梁



悬灌（三角斜拉挂篮）

悬灌（菱形挂篮）





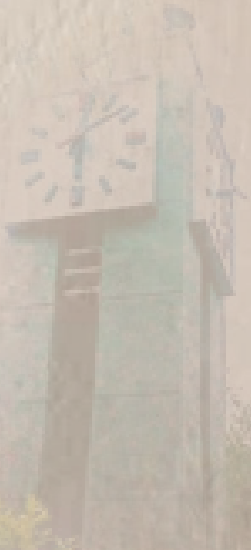


悬拼





4. 顶推 步骤：桥头路基上制梁——顶推——循环作业





转体施工





谢谢大家！

