



石家莊鐵道大學  
SHIJIAZHUANG TIEDAO UNIVERSITY

在线开放课程

# 桥梁墩台基础构造

主讲：王国安





# 目录

---

- 一、墩台基础的作用
- 二、墩台的类型、构造
- 三、基础的类型、构造



# 一、桥墩、桥台和基础作用

- 定义：

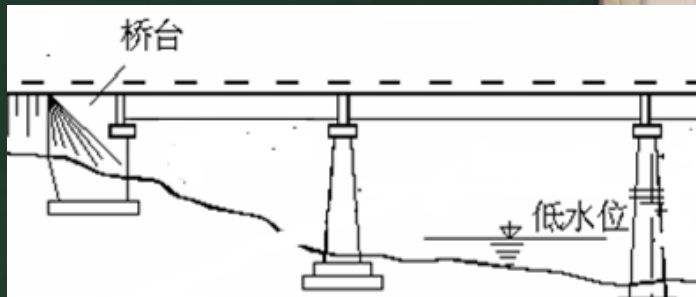
统称为桥梁的下部结构

- 基本作用：**承载-传载**

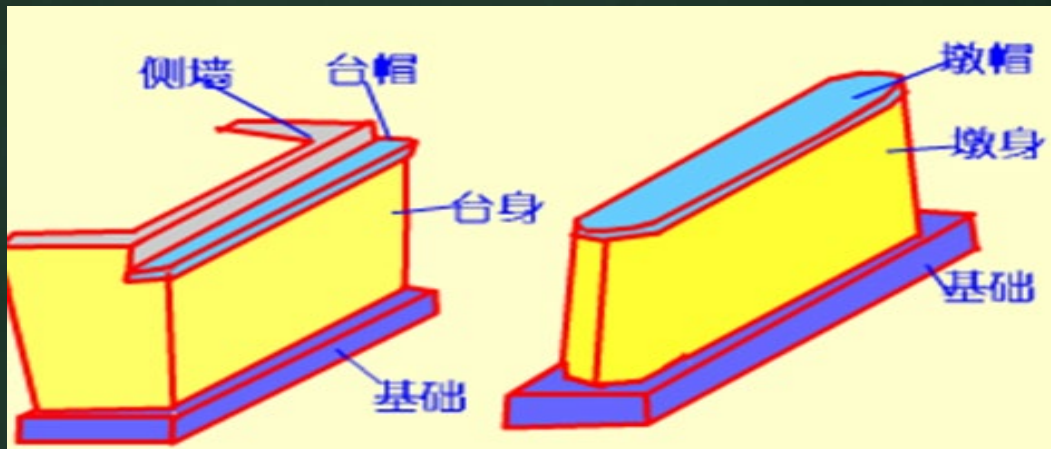
桥墩

桥台

基础

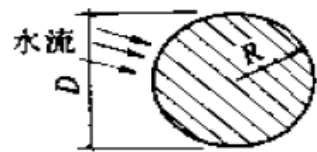


## • 桥墩、台组成：

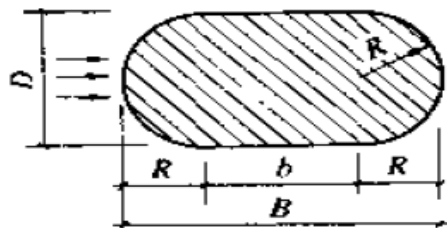


顶帽：承传、施工养护平台

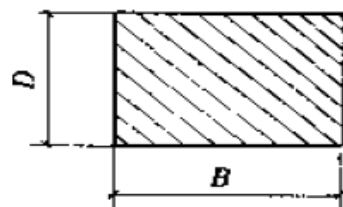
墩台身：主要受力体（偏压）、其它荷载



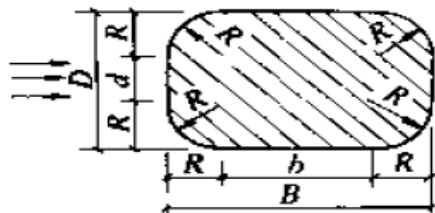
(a) 圆形



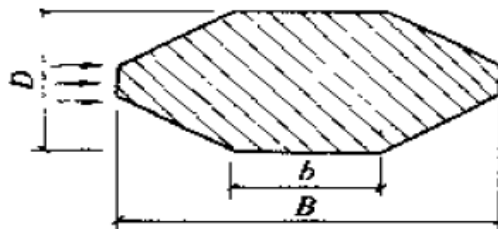
(b) 圆端形



(c) 矩形



(d) 圆角形



(e) 尖端形

## 墩身常用截面形状





## 二、桥梁墩台的类型与构造

- 分类：

重力式墩台

轻型墩台



## 📍 (一) 重力式墩台

### • 特点:

可以靠自身重力来平衡外荷载而保持稳定，具有坚固耐久、施工简易、养护工作量小、取材容易的优点。

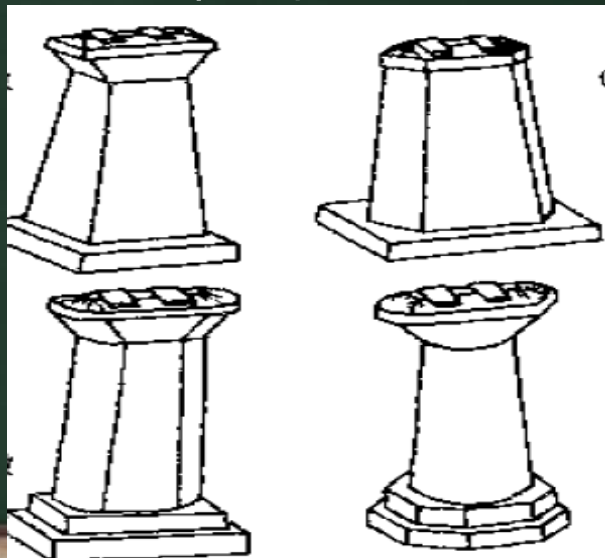
### • 重力式墩台种类:

矩形桥墩

圆端形桥墩

圆形桥墩

尖端形桥墩





- 重力式台种类：

矩形桥台与U形桥台

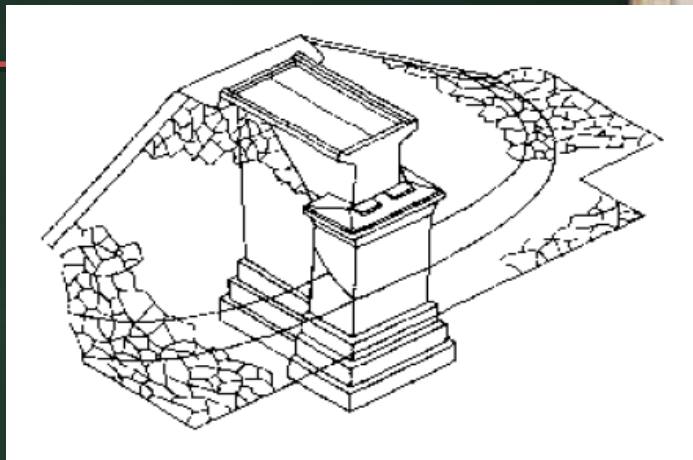
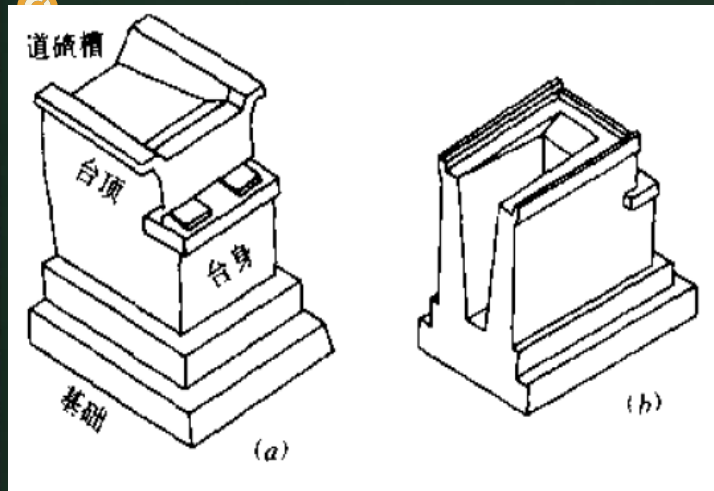
T形桥台

埋式桥台

耳墙式桥台



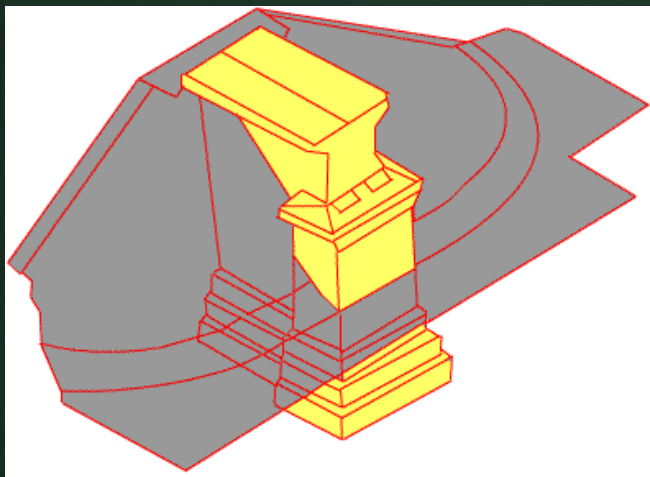




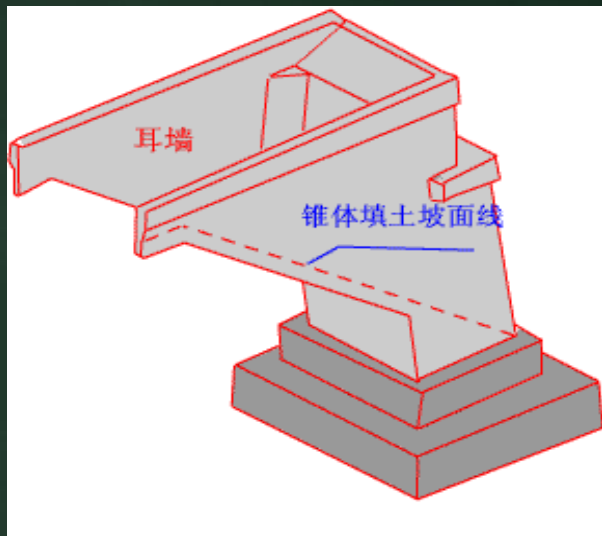
矩形桥台与U形桥台

T形桥台





埋式桥台



耳墙式桥台





## (二) 轻型墩台

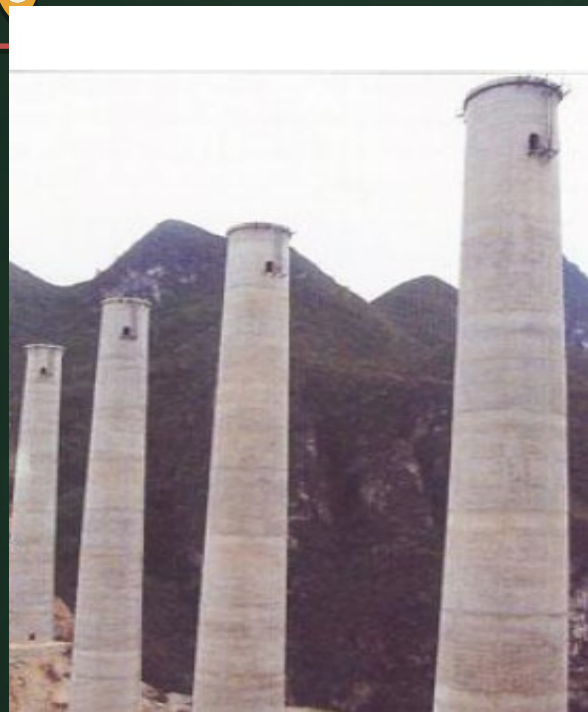
- 轻型墩分类：

空心墩

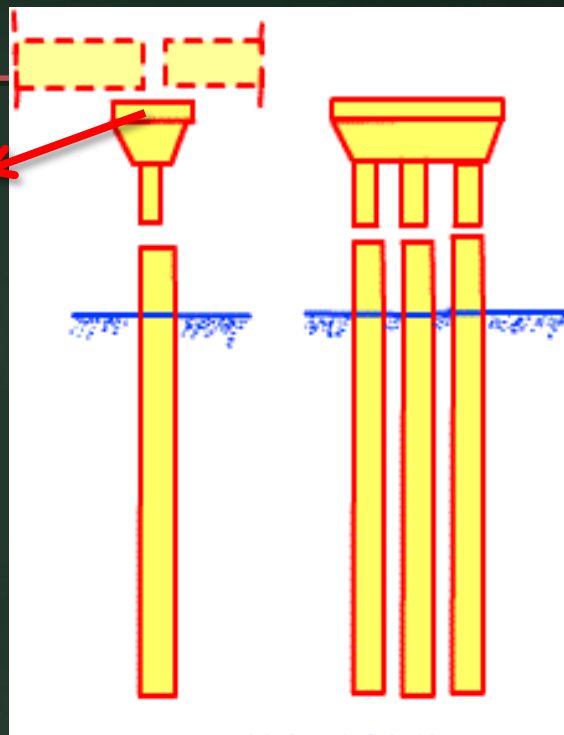
桩柱式桥墩及双柱式桥墩

柔性墩





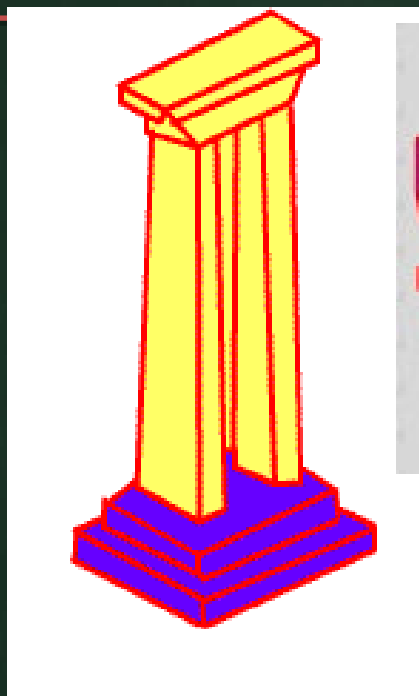
空心墩



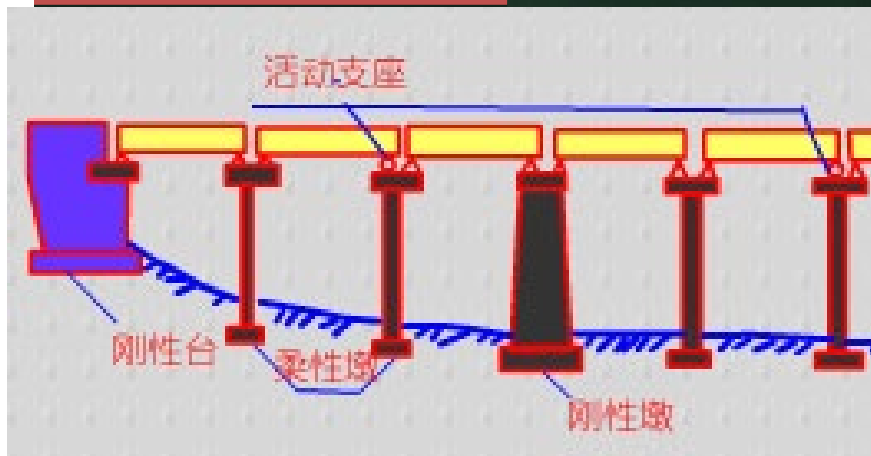
桩柱式桥墩







双柱式桥墩



柔性墩







- 轻型台分类：

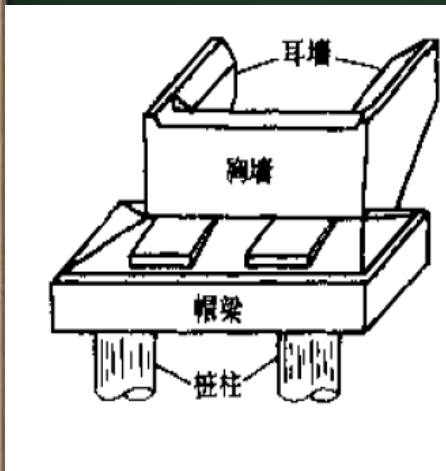
桩柱式桥台

锚定板式桥台

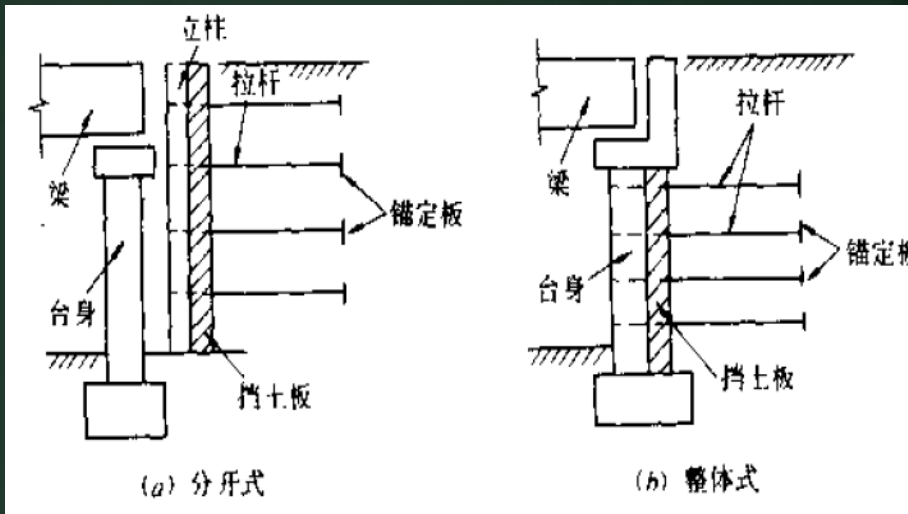




## (二) 轻型墩台



桩柱式桥台



锚定板式桥台



### 📍 三、基础的类型和构造

- 定义：

基础是指墩台与地基连接的部分

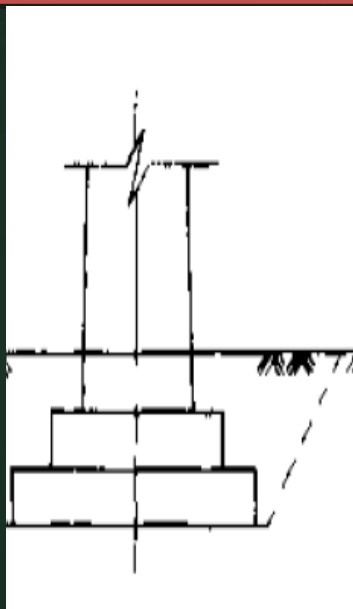
- 分类：

根据结构形式和施工方法的分为：

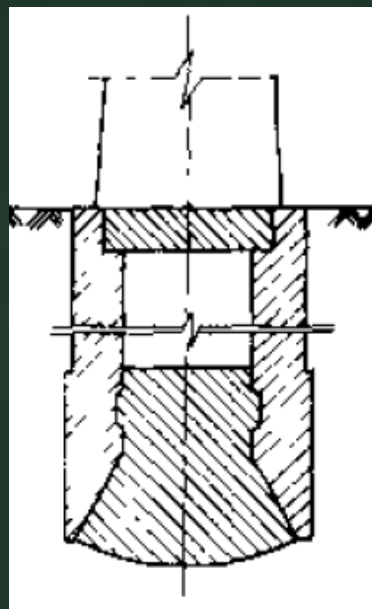
**明挖（扩大）基础、沉井基础、桩基础**

管柱基础及其他类型的基础。

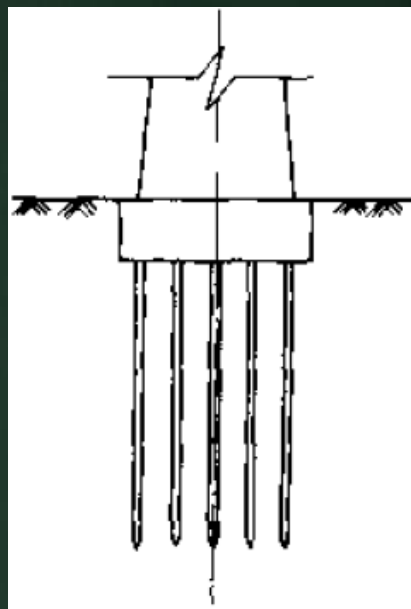




明挖基础



沉井基础



桩基础







石家莊鐵道大學

SHIJIAZHUANG TIEDAO UNIVERSITY

在线开放课程



明挖基础







## 桩基础





## 沉井基础



谢谢大家！

