



石家莊鐵道大學
SHIJIAZHUANG TIEDAO UNIVERSITY

在线开放课程

习题课 受力分析

主讲：薛雁

习题课-受力分析



在线开放课程

- 一、基本概念思考题
- 二、受力分析入手点
- 三、受力分析画图题



一、基本概念思考题

1、只适用于刚体的公理或定理有哪些？

二力平衡原理

加减平衡力系原理

力的可传性

三力汇交定理

一、基本概念思考题

2、三力平衡定理是 **(A)** 。

- A. 共面不平行的三个力互相平衡必汇交于一点
- B. 共面三力若平衡，必汇交于一点
- C. 三力汇交于一点，则这三个力必互相平衡
- D. 此三个力必定互相平行。

一、基本概念思考题

3、作用和反作用定律的适用范围是 **(D)** 。

A. 只适用于刚体

B. 只适用于变形体

C. 只适用于处于平衡状态的物体

D. 适用于任何物体。

一、基本概念思考题

4、区分两式的意义

$$\vec{F}_R = \vec{F}_1 + \vec{F}_2$$

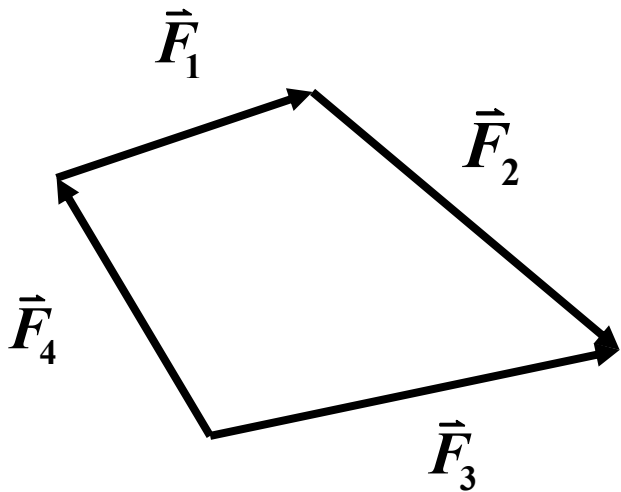
矢量和

$$F_R = F_1 + F_2$$

代数和

一、基本概念思考题

5、如图所示，哪个力是合力？ \vec{F}_3 。



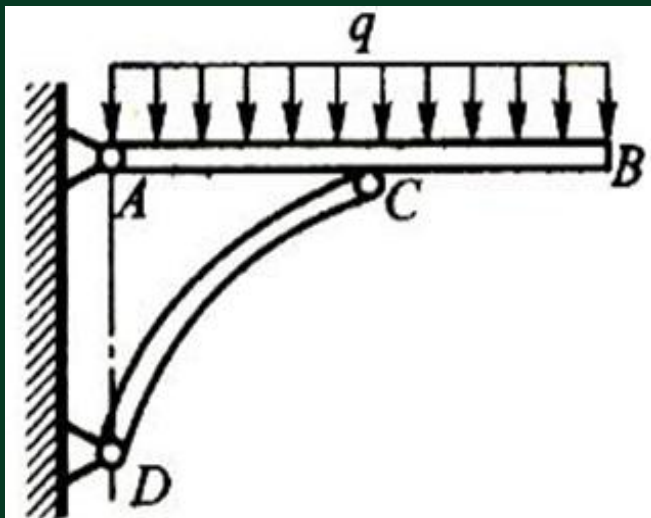
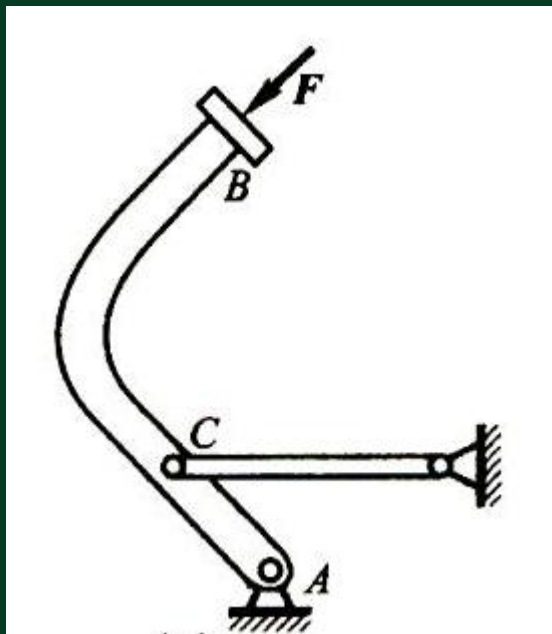
一、基本概念思考题

6、二力构件的定义？与形状有关吗？

只在两点受力而平衡的构件。

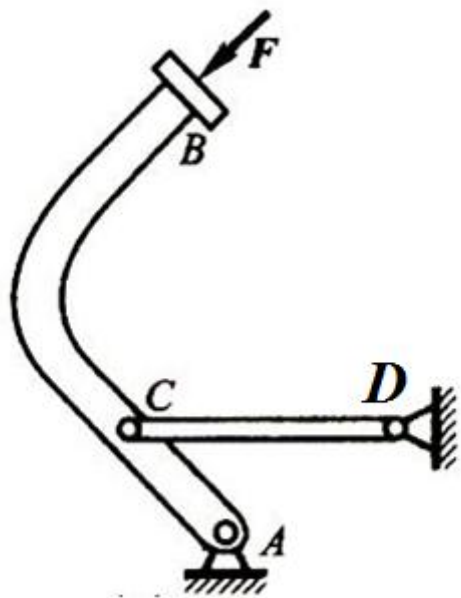
与构件形状无关。

二、受力分析入手点



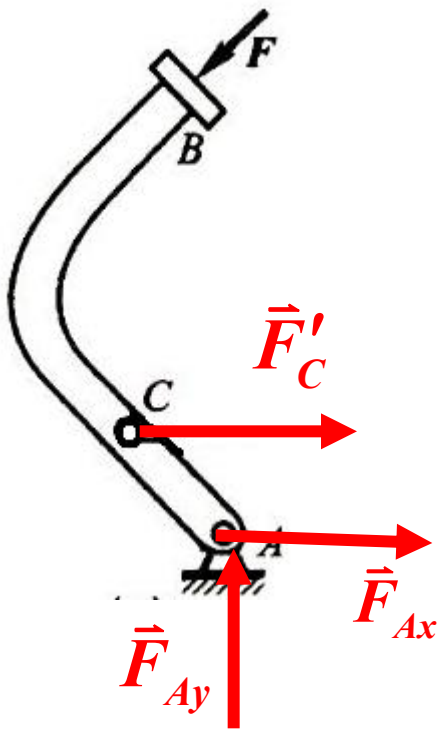
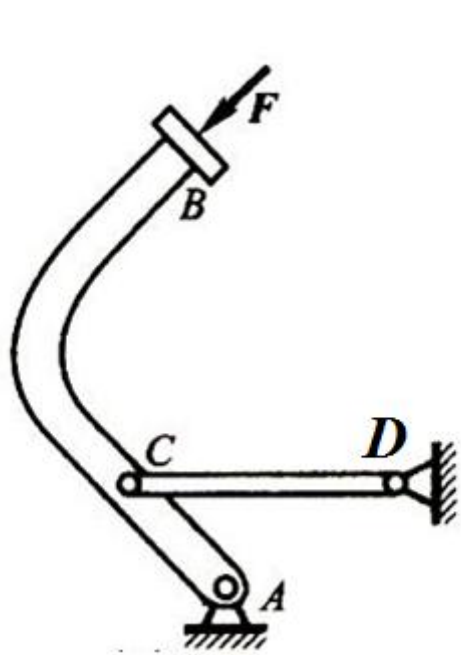
三、受力分析画图题

受力分析切入点：**二力构件CD**



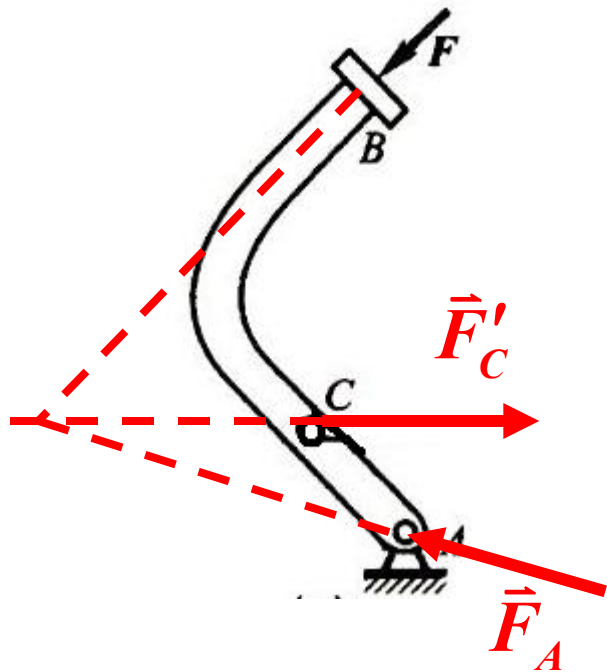
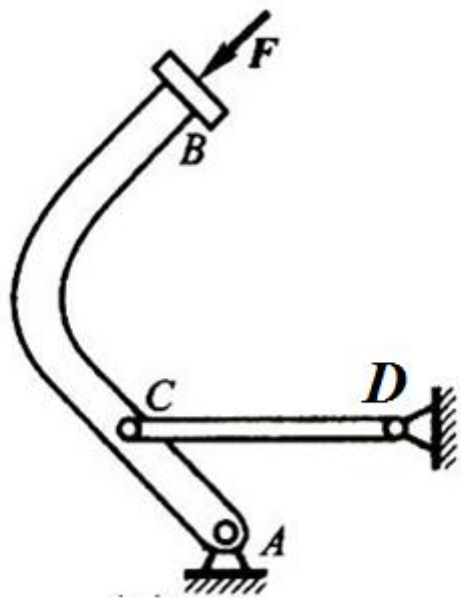
三、受力分析画图题

受力分析切入点：**二力构件CD**



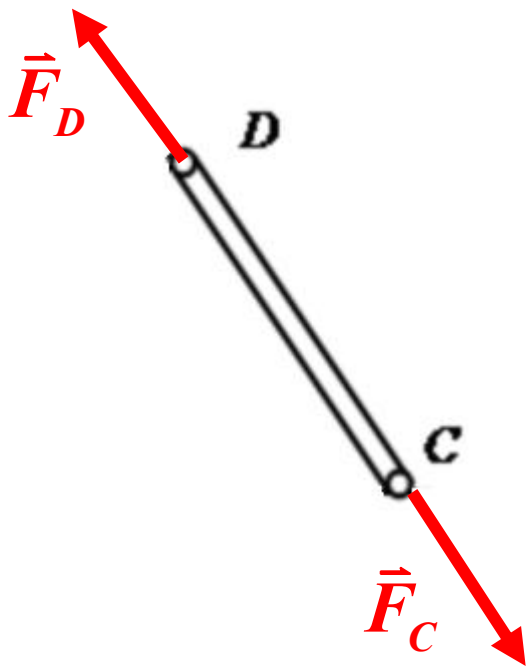
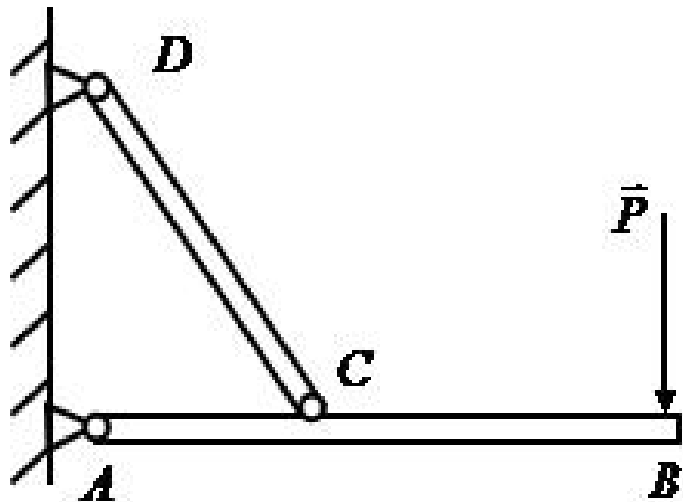
三、受力分析画图题

受力分析切入点：**二力构件CD**



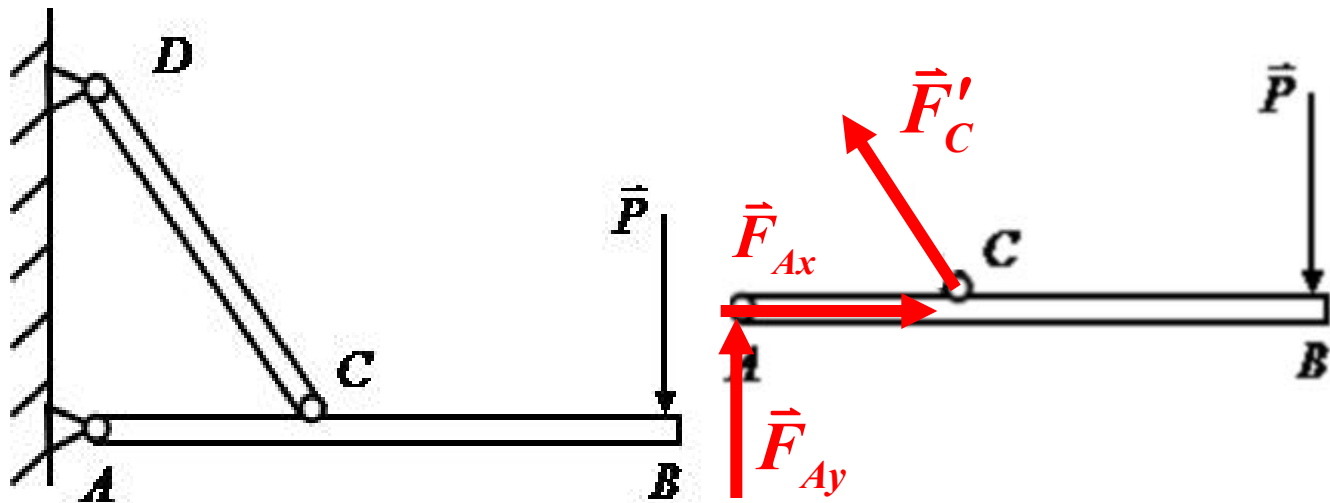
三、受力分析画图题

受力分析切入点：**二力构件CD**



三、受力分析画图题

受力分析切入点：**二力构件CD**





石家莊鐵道大學
SHIJIAZHUANG TIEDAO UNIVERSITY

在线开放课程

谢谢大家！