



石家庄铁道大学
SHIJIAZHUANG TIEDAO UNIVERSITY

网络精品课程

建筑工程制图

轴测投影

斜二轴测图

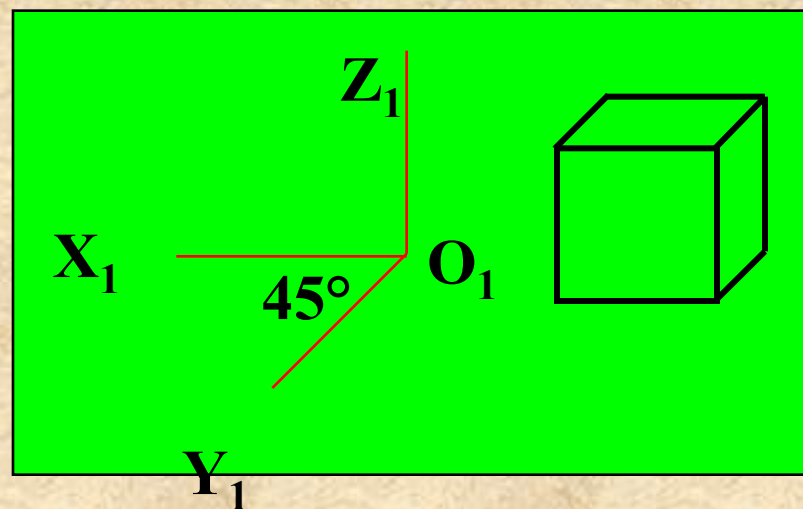
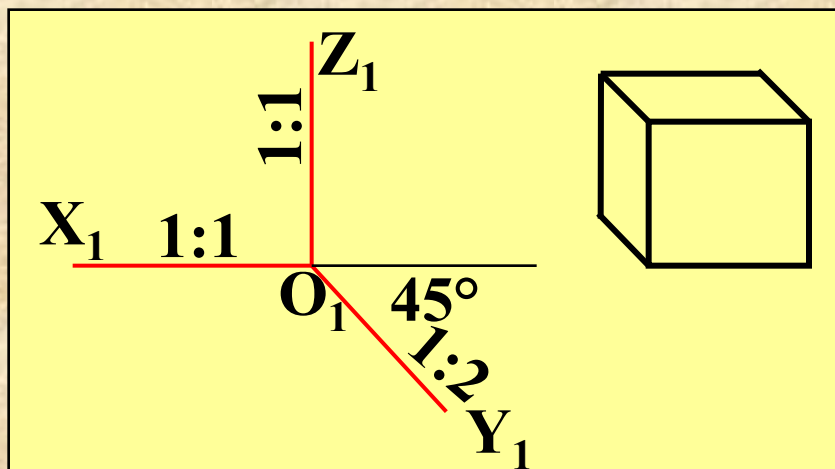
主讲：唐广

目录

- 轴向变形系数及轴间角
- 斜二轴测图画法

斜二轴测投影

一、轴向变形系数和轴间角



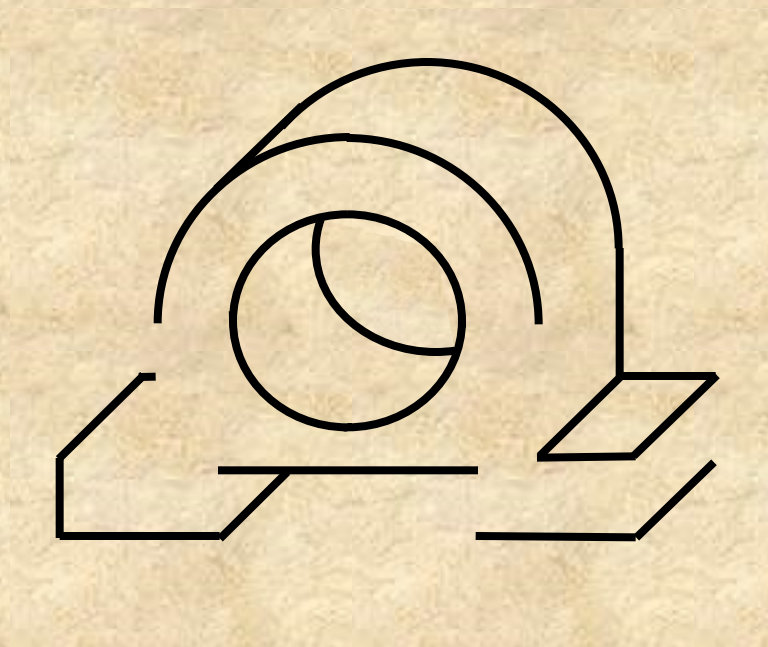
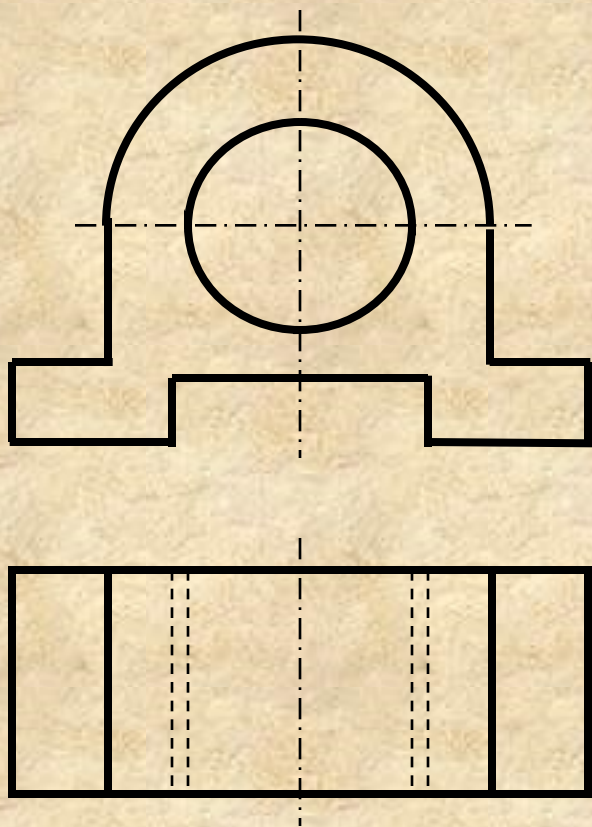
轴向伸缩系数： $p = r = 1$ ， $q = 0.5$

轴间角： $\angle X_1 O_1 Z_1 = 90^\circ$

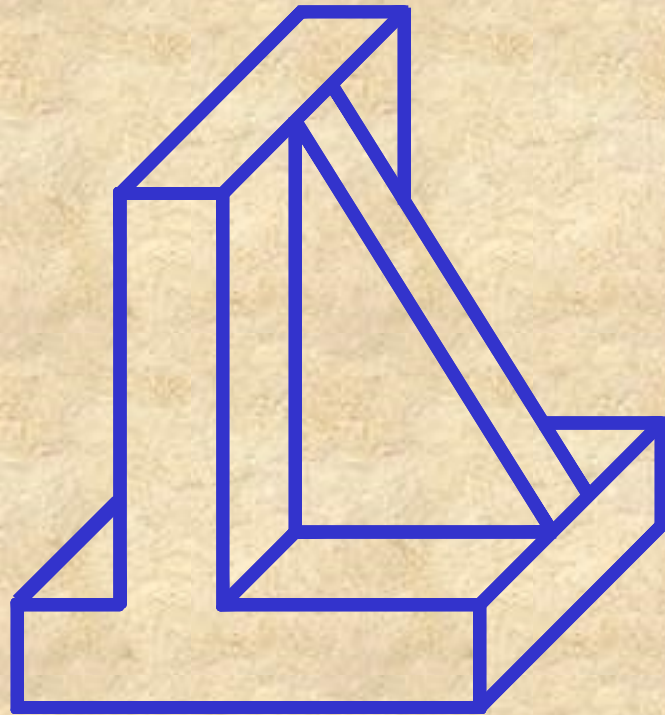
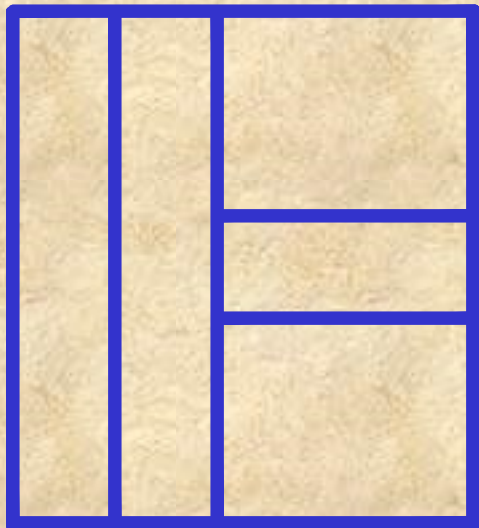
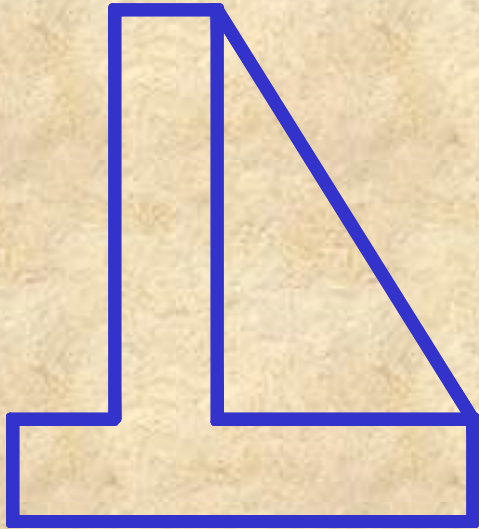
$\angle X_1 O_1 Y_1 = \angle Y_1 O_1 Z_1 = 135^\circ$

二、斜二轴测图画法（立面斜二测）

例1：已知两视图，画斜二轴测图。



例2：画挡土墙的斜二测图。



小结

了解斜二轴测图的画法。

画斜二轴测图时一定要注意：

- (1) 平行于轴测投影面的图形不变形；
- (2) Y轴向量取尺寸要折半。

