



石家莊鐵道大學
SHIJIAZHUANG TIEDAO UNIVERSITY

网络精品课程

建筑工程制图

曲面体

平面体与曲面体相贯

主讲：唐广

目录

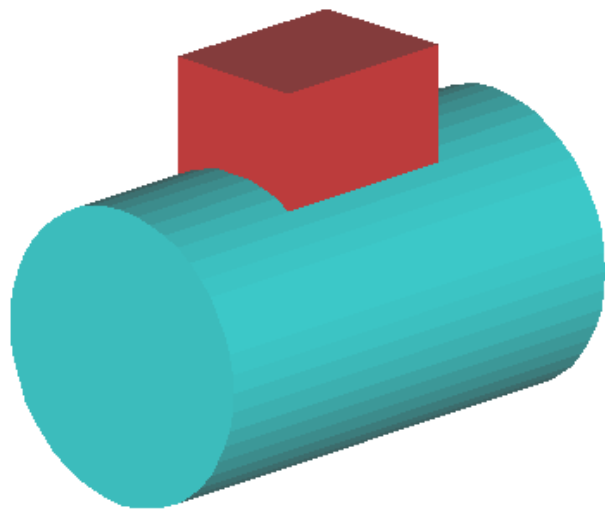
- 平面体与曲面体相贯，其相贯线的性质
- 平面体与曲面体相贯相贯线的作图方法



平面体与曲面体相贯

1. 相贯线的性质

相贯线是由若干段平面曲线 (或直线)所组成的空间折线, 每一段是平面体的棱面与回转体表面的交线。



2. 作图方法

- 分析各棱面与回转体表面的相对位置, 从而确定交线的形状。
- 逐一求出各棱面与回转体表面的截交线。
- 连接各段交线, 并判断可见性。



例：求作四棱柱与圆锥的相贯线。

题解：

• 分析：

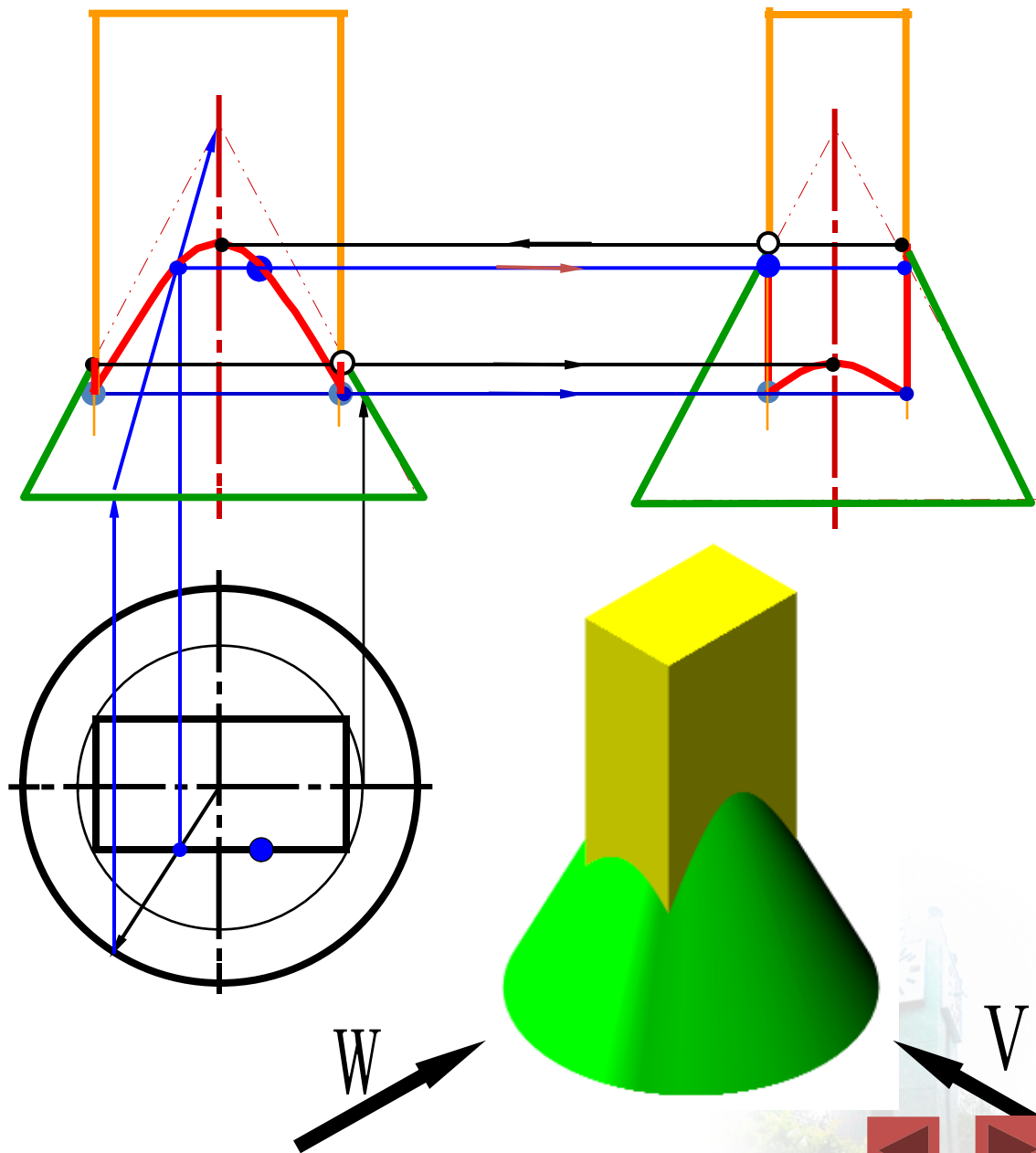
• 作图：

1. 求特殊点

2. 求一般点

3. 连接相贯线

4. 连接可见轮廓线



小结

- 掌握平面体与曲面体相贯相贯线的作图

