



石家莊鐵道大學
SHIJIAZHUANG TIEDAO UNIVERSITY

网络精品课程

铁路轨道

轨道结构

联接零件1

主讲：马超

目录

- 钢轨接头扣件类型
- 钢轨接头扣件结构



联接零件

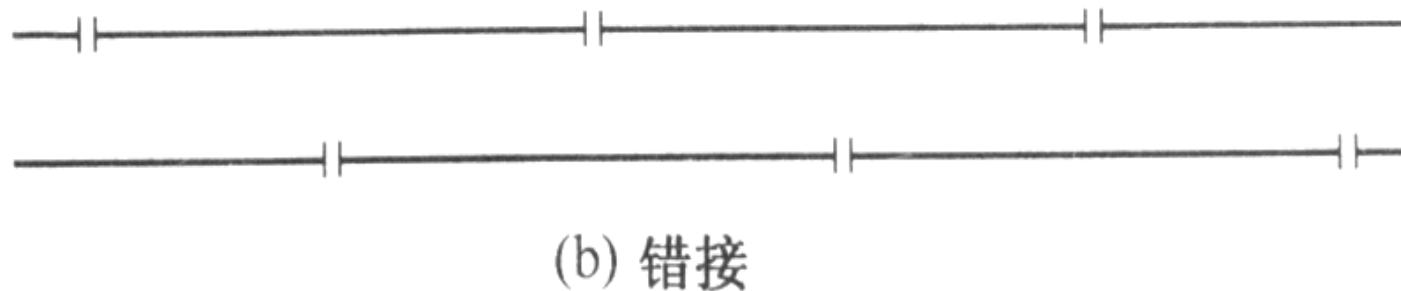
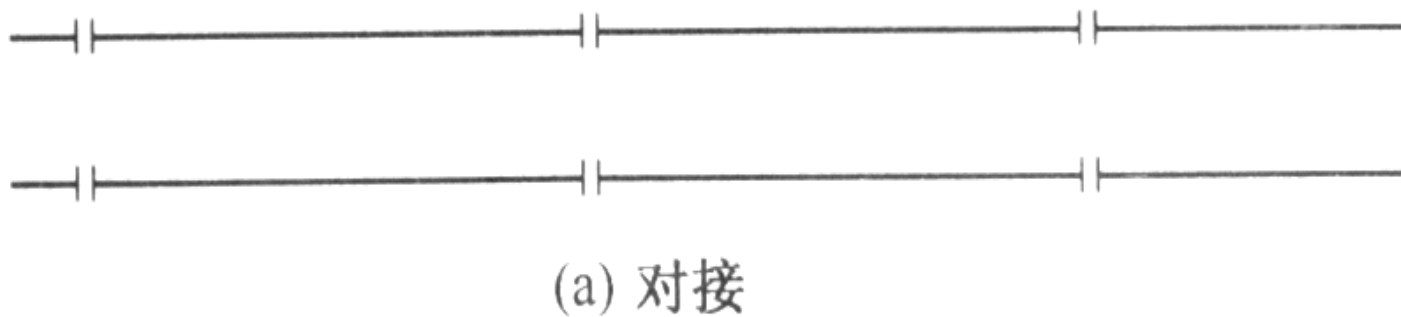
- ①联接钢轨与钢轨的接头扣件
- ②联接钢轨与轨枕的中间扣件(简称扣件)。



钢轨接头扣件类型

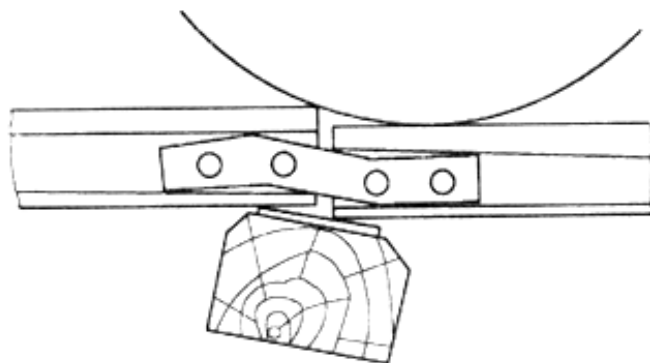
1) 左右股钢轨接头置

- 相对式(对接)
- 相互式(错接)

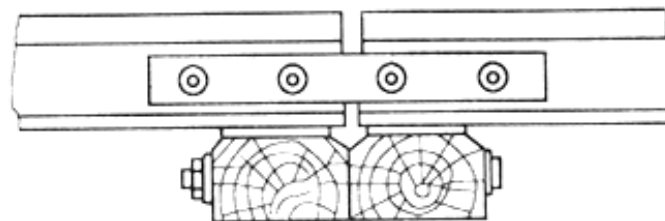


钢轨接头扣件类型

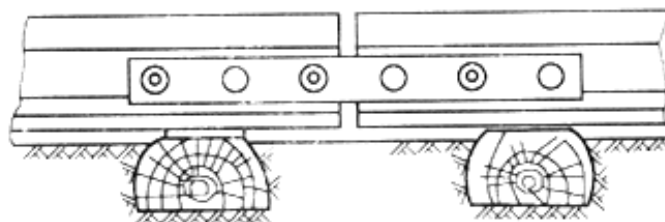
- 2) 按钢轨接头与轨枕相对位置划分
- **悬接式**、单枕承垫式、双枕承垫式



(a) 单枕承垫式



(b) 双枕承垫式



(c) 悬接式



钢轨接头扣件类型

- 普通接头
- 导电接头
- 绝缘接头
- 异型接头
- 尖轨接头
- 冻结接头
- 胶结接头
- 焊接接头。



普通接头



除去导线

导电接头



异型接头



异型夹板：夹板截面不一样

轨底高度不一样

異型接头



在自动闭塞区段上，还需要有使信号电流不能从一个闭塞分区传到另一个闭塞分区的接头装置。





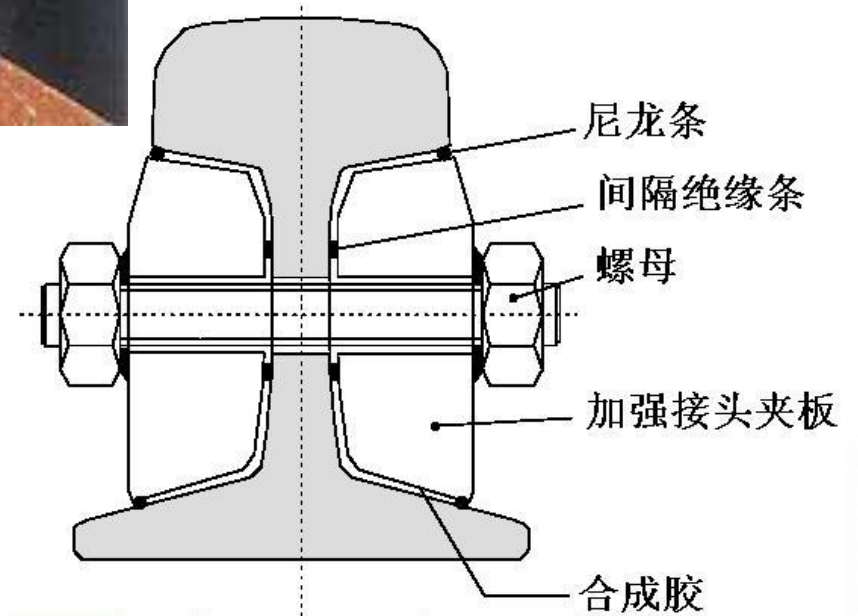
工务绝缘类



轨端垫板类

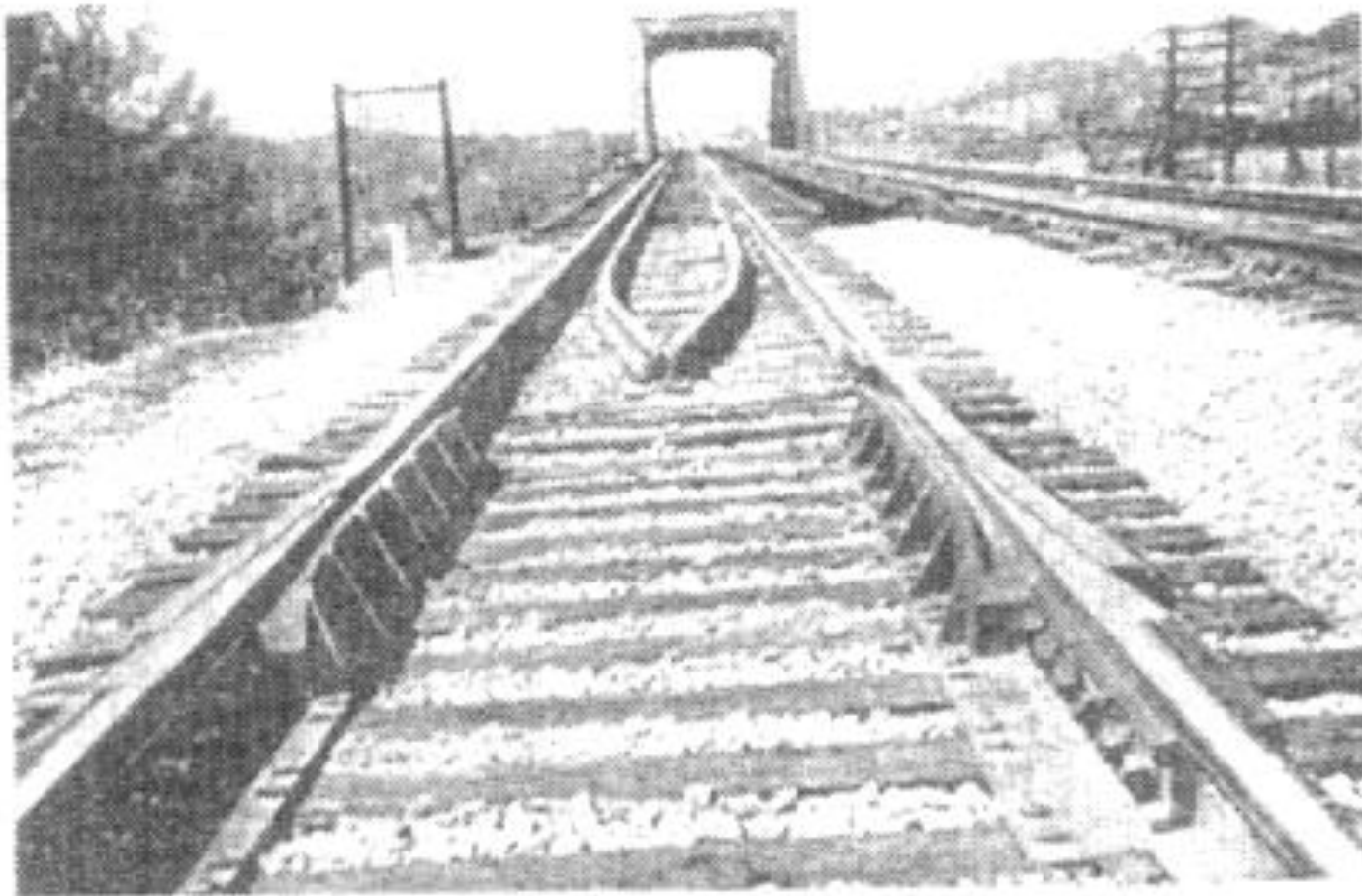


胶接接头



尖轨接头

又称伸缩接头、温度调节器，用于大桥上无缝线路接头处。



冻结接头（不允许钢轨伸缩的接头）

焊接接头



小结

- 钢轨接头扣件类型
- 钢轨接头扣件结构



