



石家莊鐵道大學
SHIJIAZHUANG TIEDAO UNIVERSITY

网络精品课程

铁路路基工程

铁路路基边坡防护及防排水工程

铁路路基防排水结构型式

主讲：舒玉

目录

- 路基防排水工程主要分类
- 路基地表防排水结构型式
- 路基地下防排水结构型式

路基防排水工程主要分类

- 地表水

- 大气降水、低洼积水和侧流向路基的地表水

- 影响

- 冲刷：整体稳定性
- 渗透：强度降低

- 地下水

- 上层滞水、潜水、层间水

- 影响

- 强度降低、冻胀、翻浆、滑坍、基底滑动

路基地表防排水结构型式

- 排水沟
- 侧沟
- 急流槽
- 天沟
- 截水沟
- 车站排水构筑物
- 无砟轨道路基面排水
- 无砟轨道路基面防水层

排水沟

- 路堤坡脚外，排除地面水、山坡水明沟



侧沟、急流槽

- 侧沟
 - 路堑路肩外侧，排除路基面及堑坡水明沟
- 急流槽
 - 山坡或路堑边坡上，纵坡 $\geq 30\%$ 排水沟槽



急流槽

- 山坡或路堑边坡上，纵坡 $\geq 30\%$ 排水沟槽



天沟

- 天沟
 - 设于堑顶外，排除地面水、山坡水明沟
- 截水沟
 - 路堑边坡平台上，截排上部边坡水的明沟



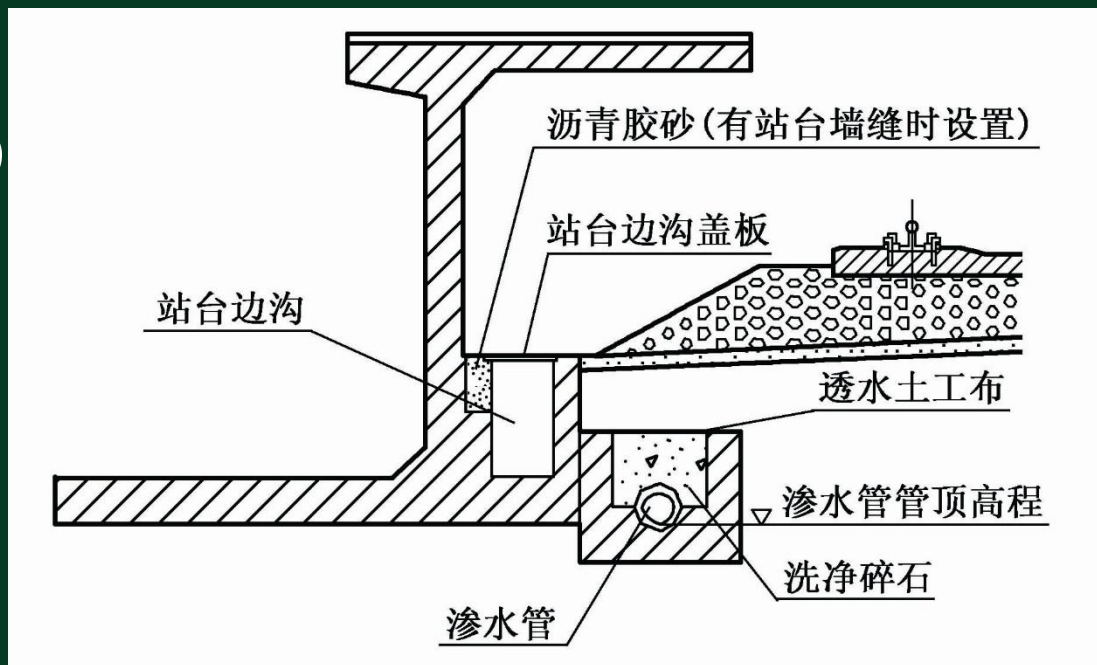
截水沟

- 路堑边坡平台上，截排上部边坡水的明沟



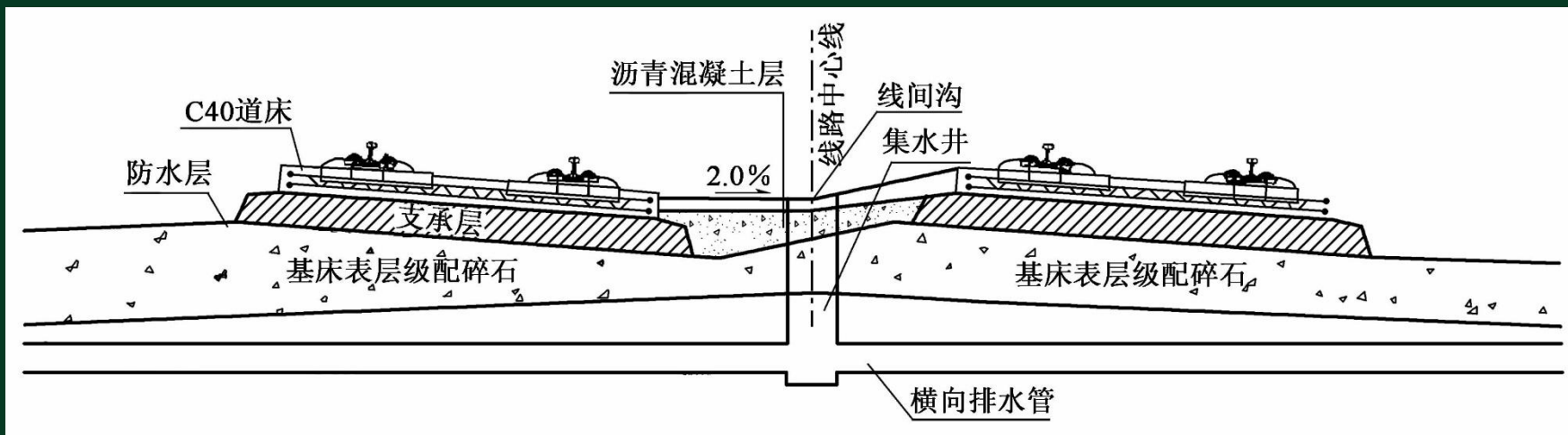
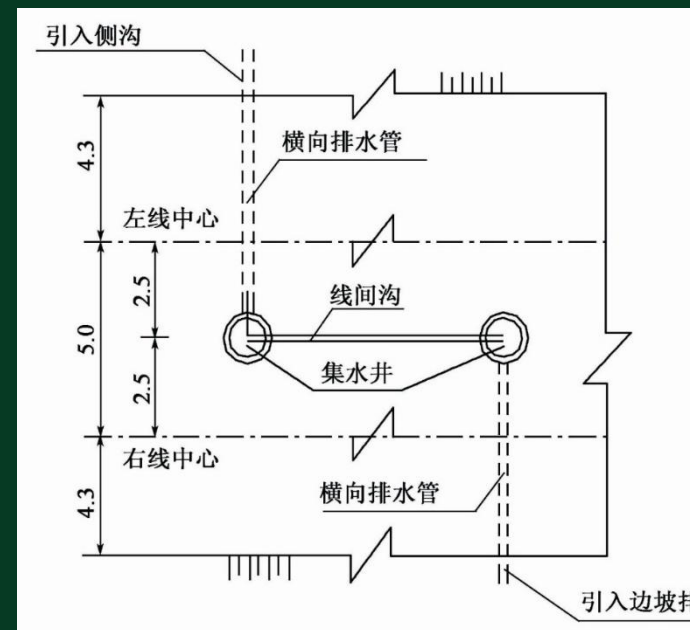
车站排水构筑物

- 车站站场范围内正线间或正线与到发线间的地表水及基床水排出车站外
 - 纵向排水槽
 - 站台边沟
 - 站台边渗水管沟
 - 横向排水槽（管）
 - 检查井



无砟轨道路基面防排水

- 排水结构
 - 横坡排水
 - 无砟轨道路基面排水系统
 - 线间沟、集水井、横向排水管
- 防水层



无砟轨道路基面防水层

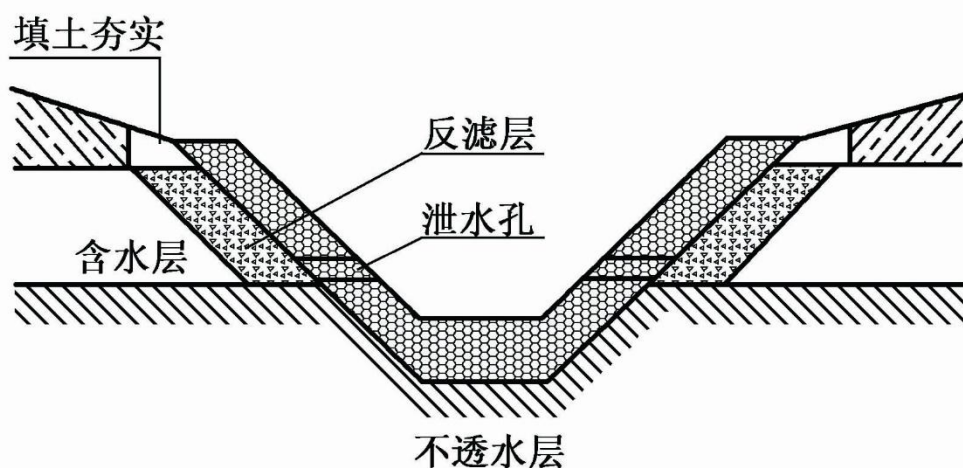


路基地下防排水结构型式

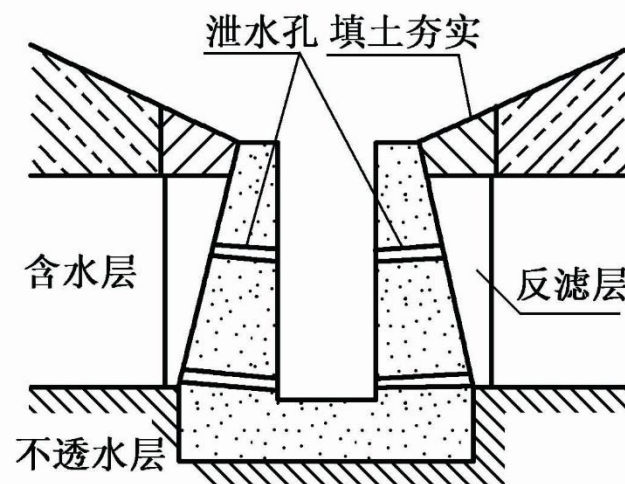
- 明沟及槽沟
- 暗沟
- 边坡(支撑)渗沟
- 盲沟
- 盲沟检查井
- 排水斜孔
- 复合防排水板与复合土工膜

明沟及槽沟

- 排除上层滞水或埋藏很浅潜水，兼排地面水



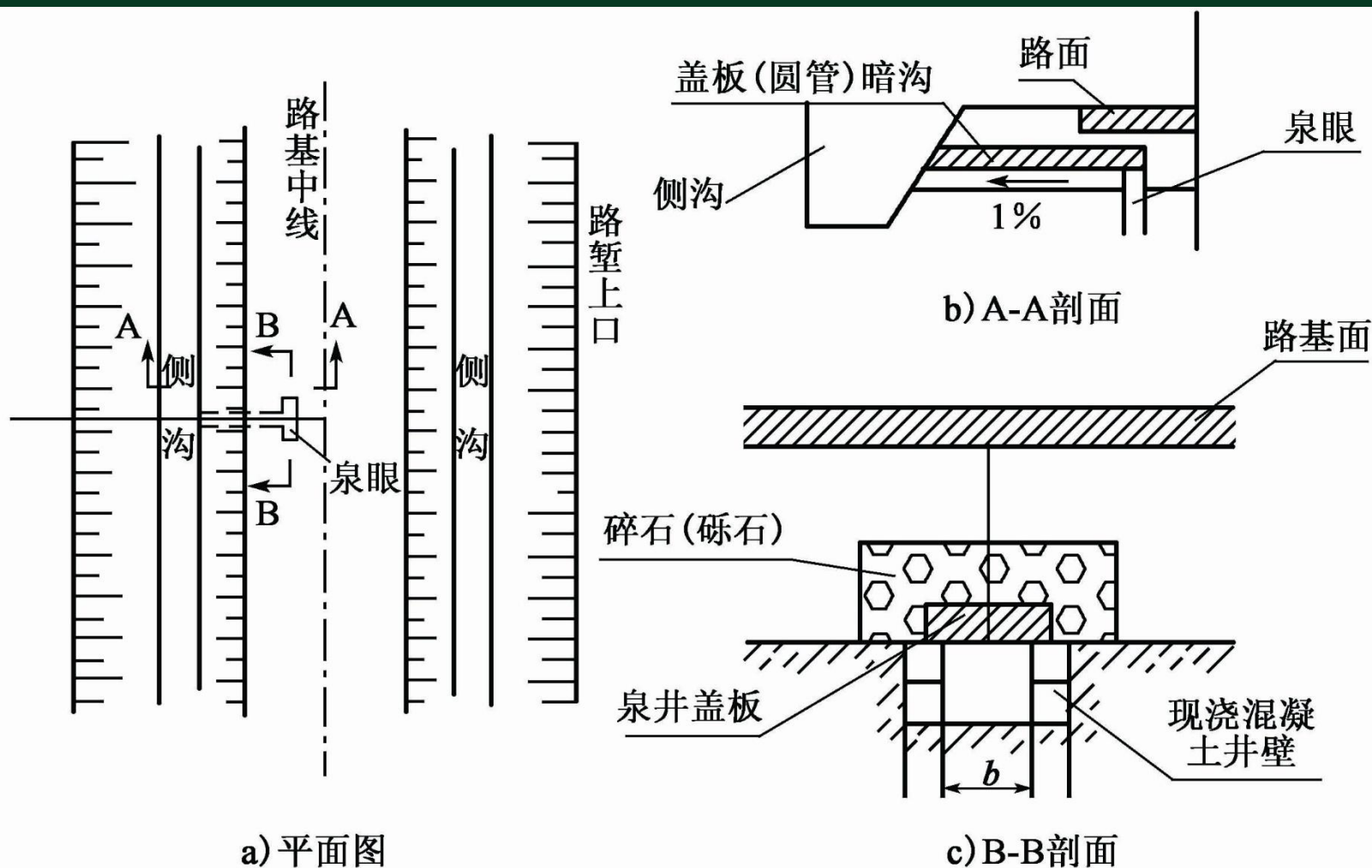
a) 梯形断面



b) 矩形断面

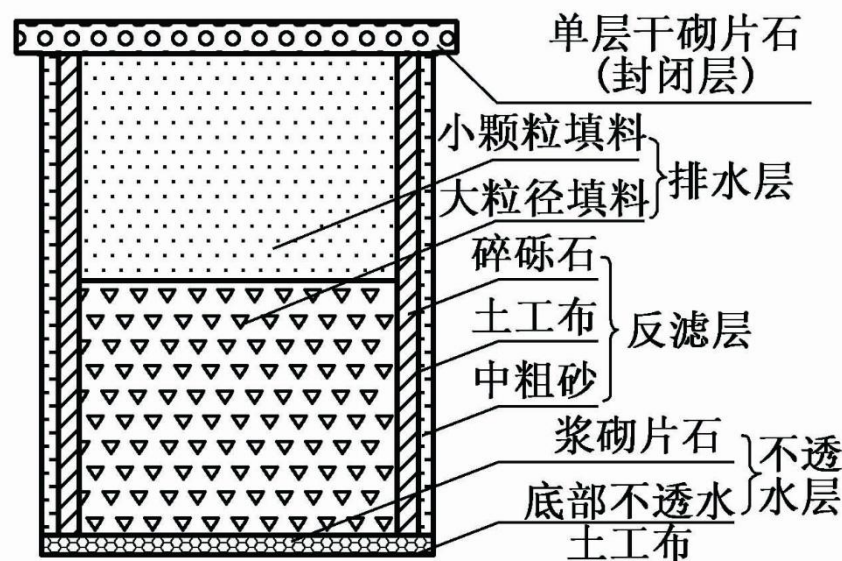
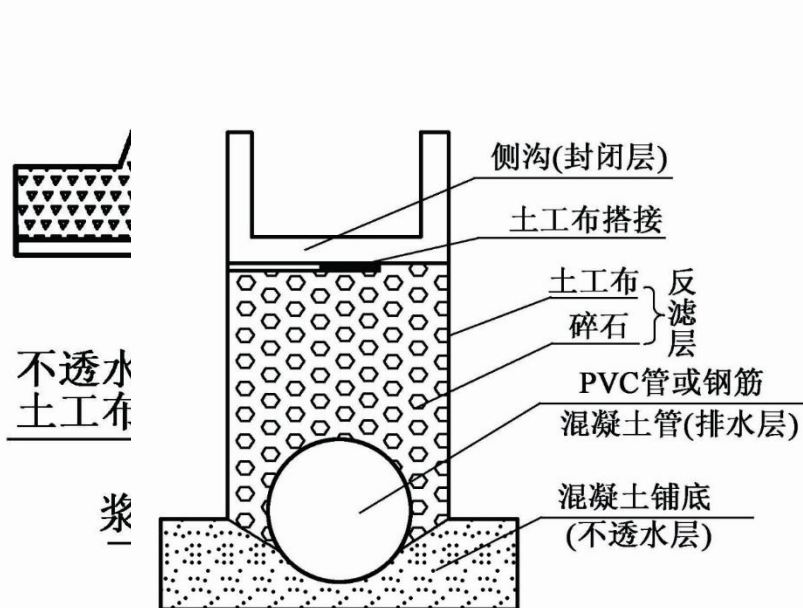
暗沟

- 设置在地面以下用于引排集中水流的沟渠



边坡(支撑)渗沟、盲沟

- 渗沟：降低、截引地下水的渗水暗沟
 - 边坡(支撑)渗沟
 - 盲沟



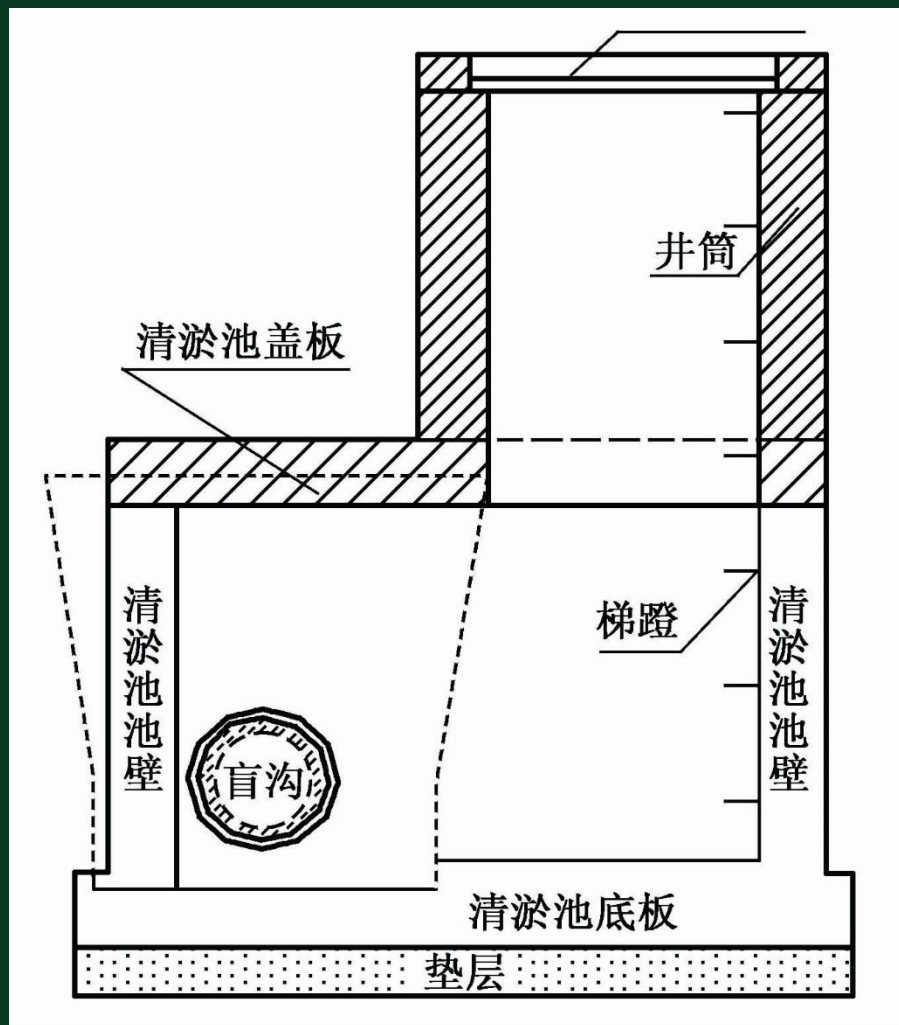
b)横断面

盲沟



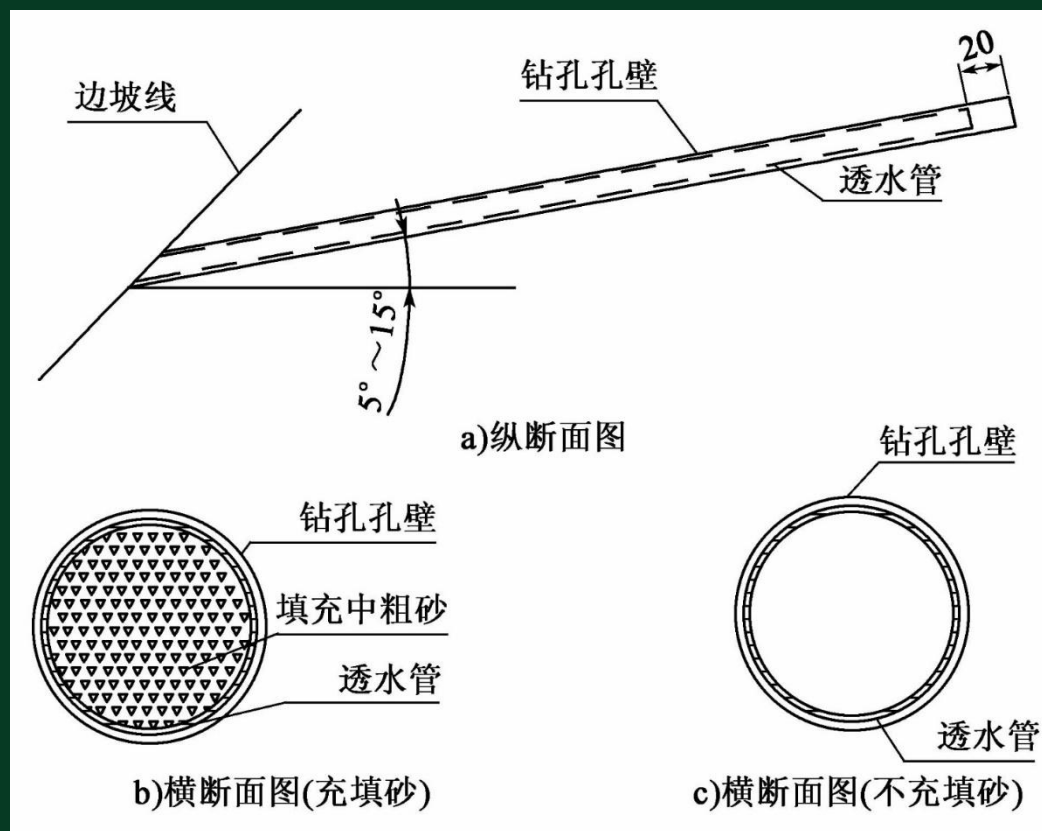
盲沟检查井

- 盲沟检查清理



排水斜孔

- 土质、全风化路堑边坡，土层含潜流水
 – 透水管，管内中空或充填中粗砂



复合防排水板与复合土工膜

- 复合防排水板
 - 三维复合排水网、排水网格，新型排水土工材料
 - 滤水、排水、隔水
- 复合土工膜
 - 上下为无纺透水型土工布，中间为隔水土工膜



本节小结

- 掌握路基防排水结构分类及主要结构型式
- 掌握各种防排水结构基本概念