



石家莊鐵道大學
SHIJIAZHUANG TIEDAO UNIVERSITY

网络精品课程

混凝土结构设计原理

7 受拉构件的承载力计算

7.1 受拉构件的配筋形式

主讲：刘杰

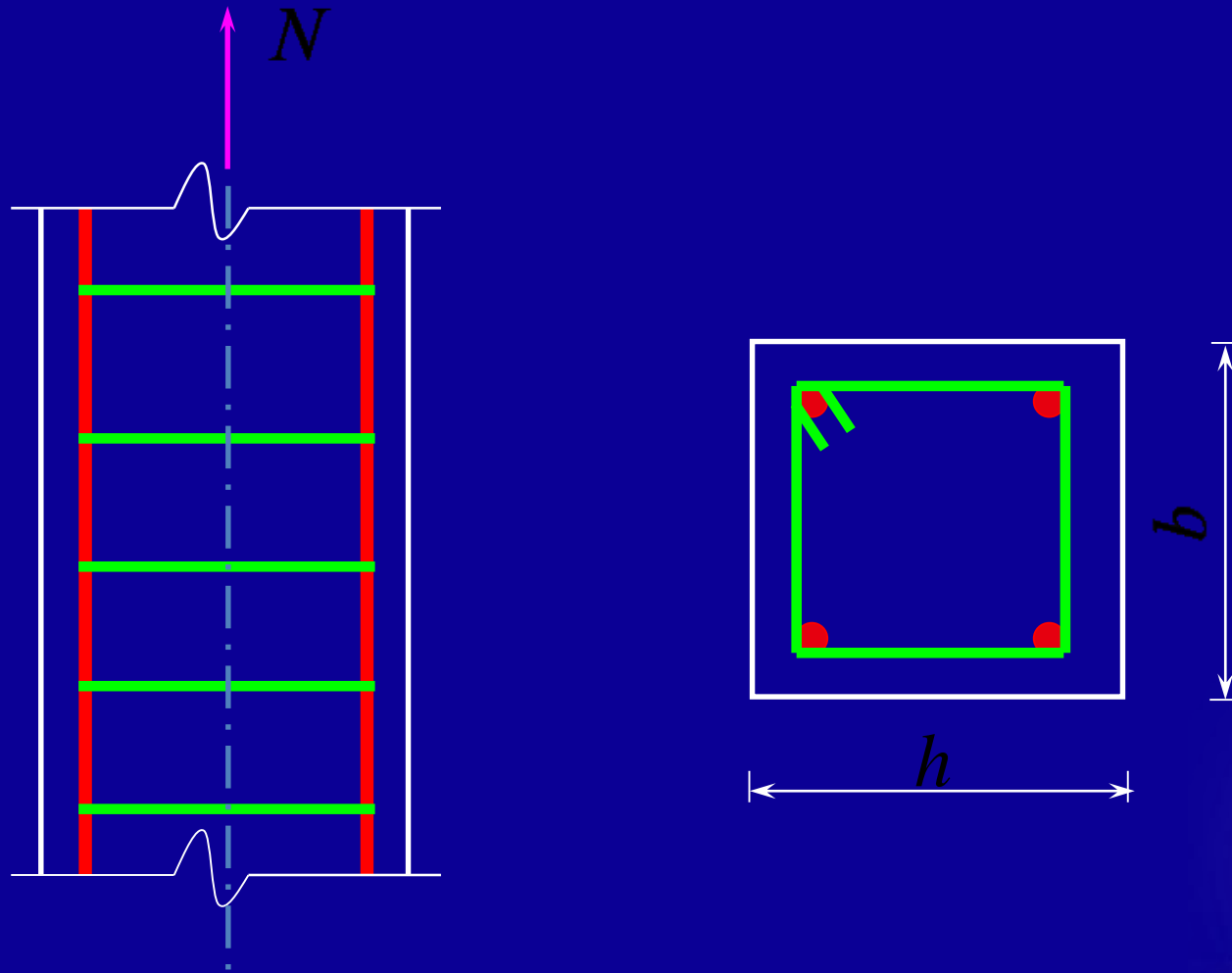
目录

1 轴心受拉构件的配筋形式

2 偏心受拉构件的配筋形式



1 轴心受拉构件的配筋形式



2 偏心受拉构件的配筋形式

